

# A-HD 系列

互换性> ISO16028 – NFPA T3.20.15–HTMA (规格 3/8” )



平面阀钢珠锁紧产品



## 技术性能和选项

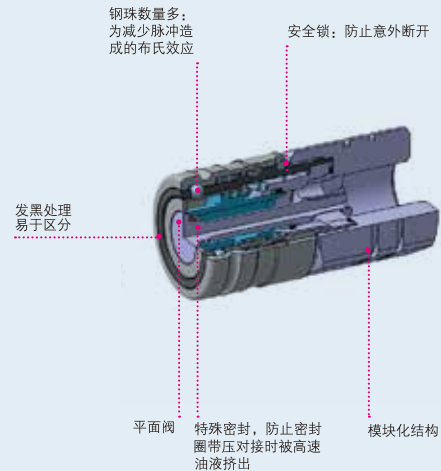
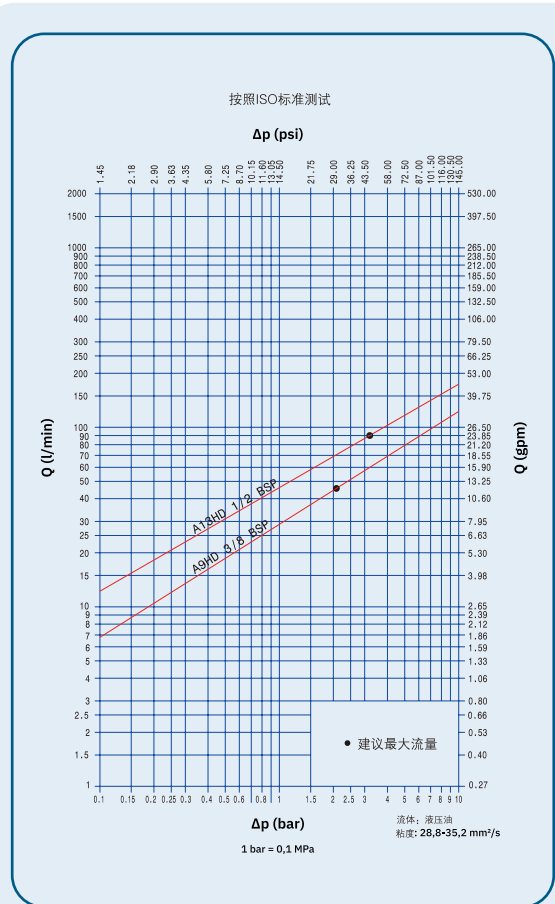
<b>互换性</b> ISO 16028 NFPA T3.20.15 HTMA (规格 3/8”)	<b>密封材料</b> 丁腈橡胶 NBR	<b>对接方式</b> 推入式连接
<b>规格</b> 从3/8寸 到1/2寸	<b>材质/表面处理</b> 高强度碳钢 /白锌	<b>可选螺纹</b> BSP - NPT - SAE
<b>工作压力</b> 最大到 350bar	<b>锁紧机构</b> 钢珠锁紧+安全锁	<b>流量</b> 最大到90L/min
<b>工作温度(°C)</b> -20°C ~+100°C	<b>阀系统</b> 平面阀	<b>带压操作</b> 允许母接头单侧带压对接 (参阅优点) 不允许带压断开

## 优点

- 内部阀采用Stucchi特殊设计, 可以使母接头在有内部残存压力情况下, 轻松对接, 此时公接头需连接油箱
- 平面阀易清洁, 减少污染物进入液压系统
- 保证快速接头断开时的泄漏量最小, 减少油液损失和污染
- 保证快速接头对接时的进气量最小
- 内部阀设计使压降最小化, 保证液压系统效率
- 模块化设计使产品提供配置更多
- 可承受一定压力脉冲
- 发黑处理, 易于区分
- 结构紧凑
- 安全简单易用

## 使用方法

- 对接前清洁对接平面, 避免污染物进入液压回路
- 对接时将公接头推入母接头, 或者母接头推入公接头
- 对接后请将护套旋转至安全锁定位置, 以防意外断开
- 断开时, 请将护套旋转至解除锁定位置, 并且回推护套



## 主要应用



## 技术参数

规格		型号/尺寸	建议最大流量		对接力		断开力		泄漏量 *
Inch	mm (ISO)		l/min	gpm	N	lbf	N	lbf	ml
3/8	10	F-A9HD	46	12,19	190	42,75	30	6,75	0,01
1/2	12,5	F-A13HD	90	23,85	170	38,25	55	12,37	0,02

规格	型号/尺寸	最大工作压力				爆破压力			
		对接状态		母接头		对接状态		母接头	
Inch		MPa	psi	MPa	psi	MPa	psi	MPa	psi
3/8	F-A9HD	35	5075	35	5075	100	14500	100	14500
1/2	F-A13HD	33	4785	33	4785	100	14500	100	14500

\*泄漏量数值：指快速接头在没有残存压力时，每次对接—断开的液压油损失量的试验数据（按照ISO测试标准）。

### 带残压对接力计算方法

$$F_p (N) \text{ 3/8" } = F_i + (P_f \times 44)$$

$$F_p (N) \text{ 1/2" } = F_i + (P_f \times 66)$$

$F_p$  = 带残压对接力 (N)

$F_i$  = 没有残压时，对接力 (N)

$P_f$  = 母接头中的残存压力 (MPa)

例：

A9HD内部存在5MPa残存压力下对接

$$F_p = F_i + (P_f \times 44) = 190 + (5 \times 44) = 410 \text{ N}$$

这是打开母头阀体所需要的最大力，并不是在整个过程中需要这个力，仅是阀体刚开启时(大约1mm)的最大对接力。

### 其他可选配置：

可按要求提供其他螺纹形式。

### 温度范围：

标准密封NBR (丁腈橡胶), PUR, POM: -20°C ~ +100°C  
(-4°F ~ +212°F)

选择和使用产品时，请仔细阅读“产品选型说明及安全警示”。

### 通过测试：

测试采用接头为A系列公接头。

此系列快速接头按照ISO标准中规定的测试方法，通过了最大工作压力100万次脉冲测试。



## 警告

不当的选型、使用快速接头产品，可能会造成周围人员，动物以及物品伤害。

带残压操作中的“残压”指的是静态的残存压力。

系统内存在动态压力的情况下，请勿对接或者断开快速接头（例如泵处于工作状态）。

带残压对接时（管路内的残压）公头需通回油（需确认液压回路）。

快速接头母接头处于断开状态时，请勿使其承受高压脉冲。

系统内有流动的液体时，请勿对接或断开快速接头。

快速接头内部液体温度大于80 °C (176 °F)，请勿对接或者断开快速接头。

使用前，请仔细核对系统工作压力以及快速接头允许使用的最大工作压力。

使用前，请确认快速接头材质以及密封材质是否与通过的介质兼容。

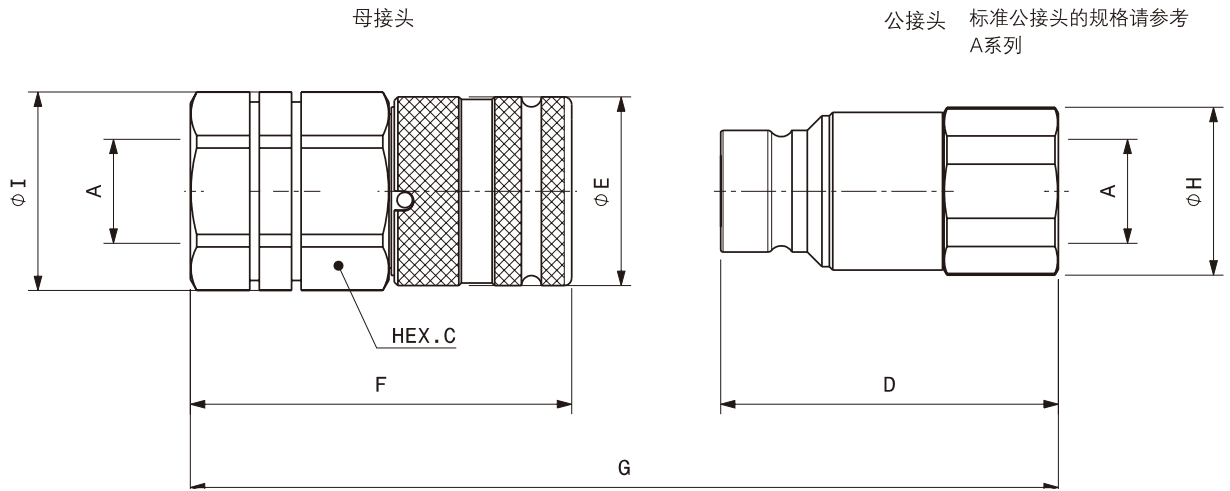
如遇任何疑问，请及时联系思多奇技术服务人员。

前文中提到的快速接头互换性，是基于快速接头生产商没有改变任何产品尺寸的前提下产品之间的互换性。

使用Stucchi快速接头前，请仔细阅读相关使用说明，最新更新的产品使用说明以及产品样本会及时地发布在思多奇官方网站(www.stucchichina.com)上。

如有其他特殊要求、了解更多产品信息，产品使用说明等，请联系思多奇技术人员。

## 外形尺寸



### 螺纹接口：内螺纹BSPP ( ISO 1179-1 )

接头 口径	型号	订货号	ISO DN	接口(A)	对接后长度		长度		Hex		直径		直径		重量						
					mm	inch	mm	inch	mm	inch	mm	inch	mm	inch	Kg	Lbs					
3/8"	F A9HD 3/8 BSP	Female 808300004	10,0	3/8"	G	(F+D)-16	(F+D)-0,630	F	64,8	2,55	C	30,0	1,18	I	32,0	1,26	E	32,0	1,26	0,28	0,62
3/8"	F A9HD 1/2 BSP	Female 808300006	10,0	1/2"	G	(F+D)-16	(F+D)-0,630	F	69,8	2,75	C	30,0	1,18	I	32,0	1,26	E	32,0	1,26	0,29	0,64
1/2"	F A13HD 1/2 BSP	Female 808300008	12,5	1/2"	G	(F+D)-17,3	(F+D)-0,681	F	76,8	3,02	C	36,0	1,42	I	40,0	1,57	E	38,0	1,50	0,47	1,03
1/2"	F A13HD 3/4 BSP	Female 808300010	12,5	3/4"	G	(F+D)-17,3	(F+D)-0,681	F	83,8	3,30	C	36,0	1,42	I	40,0	1,57	E	38,0	1,50	0,48	1,06

### 螺纹接口：内螺纹NPT ( ANSI B1.20.1 )

接头 口径	型号	订货号	ISO DN	接口(A)	对接后长度		长度		Hex		直径		直径		重量						
					mm	inch	mm	inch	mm	inch	mm	inch	mm	inch	Kg	Lbs					
1/2"	F A13HD 1/2 NPT	Female 808301008	12,5	1/2"	G	(F+D)-16	(F+D)-0,630	F	76,8	3,02	C	36,0	1,42	I	40,0	1,57	E	38,0	1,50	0,47	1,04
1/2"	F A13HD 3/4 NPT	Female 808301010	12,5	3/4"	G	(F+D)-16	(F+D)-0,630	F	83,8	3,30	C	36,0	1,42	I	40,0	1,57	E	38,0	1,50	0,49	1,07

### 螺纹接口：内螺纹SAE ( ISO 11926-1 & SAE J1926-1 )

接头 口径	型号	订货号	ISO DN	接口(A)	对接后长度		长度		Hex		直径		直径		重量						
					mm	inch	mm	inch	mm	inch	mm	inch	mm	inch	Kg	Lbs					
3/8"	F A9HD 1/2 SAE	Female 808304008*	10,0	3/4-16 UNF	G	(F+D)-16	(F+D)-0,630	F	69,8	2,75	C	30,0	1,18	I	32,0	1,26	E	32,0	1,26	0,30	0,66
3/8"	F A9HD 5/8 SAE	Female 808304010*	10,0	7/8-14UNF	G	(F+D)-17,3	(F+D)-0,681	F	71,8	2,83	C	30,0	1,18	I	32,0	1,26	E	32,0	1,26	0,29	0,64
1/2"	F A13HD 1/2 SAE	Female 808304016	12,5	3/4-16UNF	G	(F+D)-17,3	(F+D)-0,681	F	76,8	3,02	C	36,0	1,42	I	40,0	1,57	E	38,0	1,50	0,48	1,05
1/2"	F A13HD 5/8 SAE	Female 808304012	12,5	7/8-14UNF	G	(F+D)-17,6	(F+D)-0,693	F	78,8	3,10	C	36,0	1,42	I	40,0	1,57	E	38,0	1,50	0,47	1,04
1/2"	F A13HD 3/4 SAE	Female 808304014	12,5	1-1/16-12UNF	G	(F+D)-22	(F+D)-0,866	F	83,8	3,30	C	36,0	1,42	I	40,0	1,57	E	38,0	1,50	0,47	1,03

\* 可按要求供货

下列外螺纹也可供货：

- SAE
- JIC
- JIC隔板式

详情请与思多奇联系，计算尺寸G请参照A系列中的尺寸D。

A-HD系列可按要求提供不同的面板式安装的快速接头。

BC：卡簧安装解决方案。

卡簧槽位于公头阀体和母头的护套部位。

BR：卡簧安装解决方案。

卡簧槽位于公头和母头的连接油口的接头部位。

BT：锁紧螺母解决方案。

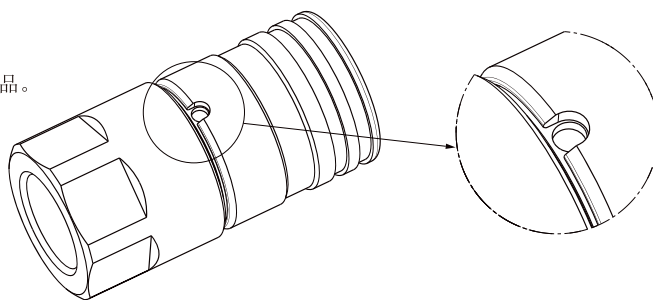
安装螺纹位于公头阀体和母头的护套部位。

如需了解订货编码、型号、产品信息等，请联系思多奇技术支持。



一些特殊的应用工况，A-HD系列可按要求供货无防松脱钢珠的产品。

如需了解更多信息，请联系思多奇技术支持。

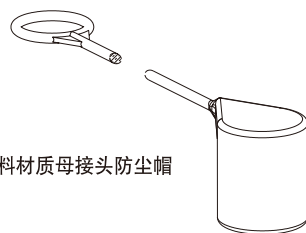


### A-HD系列保护帽

保护帽塞主要用于防止快速接头受到外部伤害，防止污染物进入快速接头，延长快速接头使用寿命，尤其是在外界环境恶劣，极易受到风沙、黏土等侵蚀的场合。

A-HD保护帽塞主要有两种：

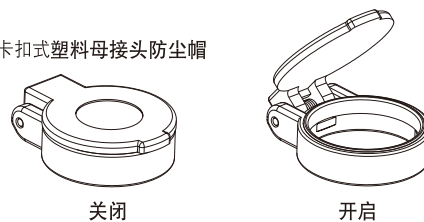
- 塑料材质塑料帽塞，连接绳也为塑料（标准颜色红色，其他颜色可按要求定制）。
- 卡扣式帽塞（标准颜色红色，其他颜色可按要求定制）。



塑料材质母接头防尘帽

通径尺寸/描述		防尘帽塞	
		订货号	材质/颜色
3/8"	F A9HD	815100002	塑料/红色
1/2"	F A13HD	815100004	塑料/红色

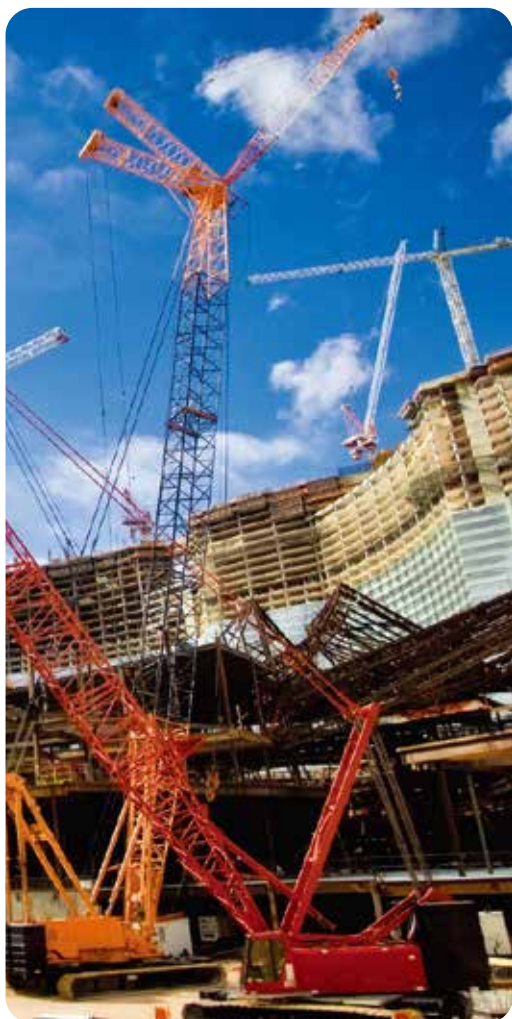
卡扣式塑料母接头防尘帽



关闭

开启

通径尺寸/描述		防尘帽塞	
		订货号	材质/颜色
3/8"	A9HD	815200002	塑料/红色
1/2"	A13HD	815200004	塑料/红色



STUCCHI 快速接头产品目录-2022.04-版权所有违者必究。

此产品目录中涉及的描述、参数、图像可能随时会有改动，Stucchi 不再另行通知；最新样册会及时更新在 Stucchi 英文网站 [www.stucchigroup.com/en/](http://www.stucchigroup.com/en/) 上。如有疑问，请联系 Stucchi 技术人员。