

FL系列

互换性 > ISO16028 – NFPA T3.20.15-HTMA (规格 3/8")



平面阀球阀锁紧产品



技术性能和选项

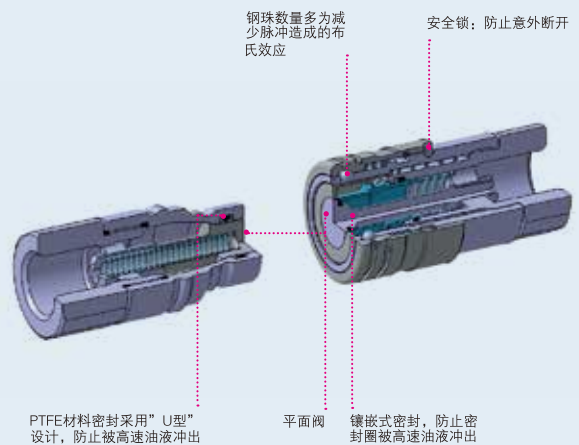
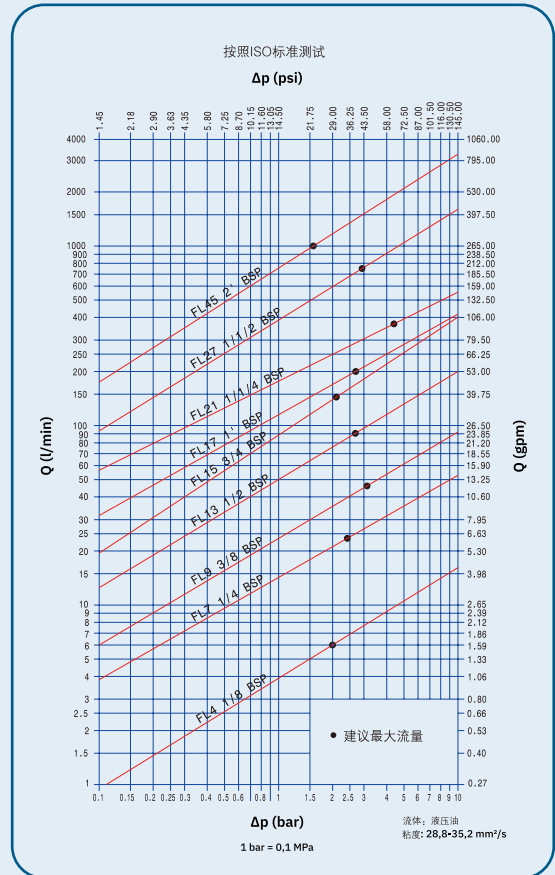
互换性 ISO 16028 NFPA T3.20.15 HTMA (规格 3/8")	密封材料 FKM (VITON®)	对接方式 推入式连接
规格 从1/8寸到2寸	材质 不锈钢 (AISI 316L)	可选螺纹 BSP - NPT - SAE
工作压力 最大到 350bar	锁紧机构 钢珠锁紧+安全锁	流量 最大到 1000L/min
工作温度(°C) -15°C ~ +180°C	阀系统 平面阀	带压操作 不允许带压对接 不允许带压断开

优点

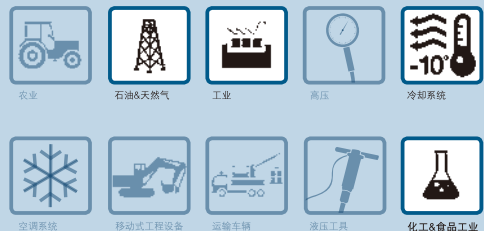
- 平面阀易清洁，减少污染物进入液压系统
- 保证快速接头断开时的泄漏量最小，减少油液损失和污染
- 保证快速接头对接时的进气量最小
- 具有极好的抗腐蚀性
- 结构紧凑
- 安全简单易用

使用方法

- 对接前清洁对接平面，避免污染物进入液压回路
- 对接时将公接头推入母接头，或者母接头推入公接头
- 对接后请将护套旋转至安全锁定位置，以防意外断开
- 断开时，请将护套旋转至解除锁定位置，并且回推护套



主要应用



技术参数

规格		型号/尺寸	建议最大流量		对接力		断开力		泄漏量*
Inch	mm (ISO)		l/min	gpm	N	lbf	N	lbf	ml
1/8		FL4	6	1,59	140	31,50	30	6,75	0,01
1/4	6,3	FL7	24	6,36	160	36,00	45	10,13	0,01
3/8	10,0	FL9	46	12,19	160	36,00	45	10,13	0,01
1/2	12,5	FL13	90	23,85	200	45,00	60	13,50	0,02
5/8	16,0	FL15	148	39,22	200	45,00	60	13,50	0,03
3/4	19,0	FL17	200	53,00	200	45,00	60	13,50	0,03
1	25,0	FL21	378	100,17	280	63,00	90	20,25	0,04
1-1/2		FL30	750	198,75	580	130,50	160	36,00	0,05
2		FL45	1000	265,00	490	110,25	70	15,75	0,10

规格	型号/尺寸	最大工作压力						爆破压力					
		对接状态		公接头		母接头		对接状态		公接头		母接头	
Inch		MPa	psi	MPa	psi	MPa	psi	MPa	psi	MPa	psi	MPa	psi
1/8	FL4	35	5075	35	5075	33	4785	140	20300	140	20300	120	17400
1/4	FL7	35	5075	35	5075	12	1740	140	20300	120	17400	48	6960
3/8	FL9	35	5075	35	5075	15	2175	140	20300	120	17400	60	8700
1/2	FL13	35	5075	35	5075	15	2175	120	17400	110	15950	60	8700
5/8	FL15	35	5075	30	4350	12	1740	120	17400	100	14500	48	6960
3/4	FL17	33	4785	28	4060	12	1740	100	14500	80	11600	48	6960
1	FL21	28	4060	28	4060	12	1740	90	13050	80	11600	48	6960
1-1/2	FL30	23	3335	23	3335	8	1160	80	11600	70	10150	32	4640
2	FL45	15	2175	15	2175	7	1015	60	8700	60	8700	28	4060

*泄漏量数值：指快速接头在没有残存压力时，每次对接一断开的液压油损失量的试验数据（按照ISO测试标准）。

材料：

- 结构材质：AISI316L不锈钢
- 弹簧：AISI302不锈钢
- 锁紧钢珠：AISI316不锈钢

更多的配置：

可按要求提供SAE螺纹。

温度范围：

标配氟橡胶：-15°C~+180°C（+5°F~+356°F）

可选丁腈橡胶：-20°C~+100°C（-4°F~+212°F）

可选三元乙丙橡胶：-40°C~+150°C（-40°F~+302°F）

可选全氟化橡胶：-25°C~+300°C（-13°F~+572°F）

使用全氟化橡胶密封的快速接头，在高温工况下使用时，最高工作压力为5MPa（725PSI）。

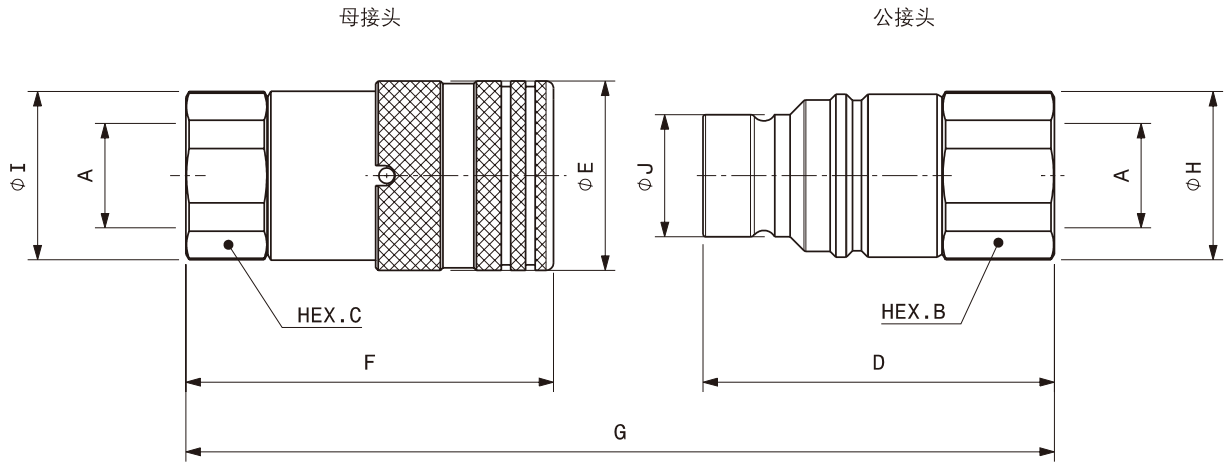
选择和使用产品时，请仔细阅读“产品选型说明及安全警示”。

通过测试：

此系列快速接头按照ISO标准中规定的测试方法，通过了最大工作压力10万次脉冲测试。

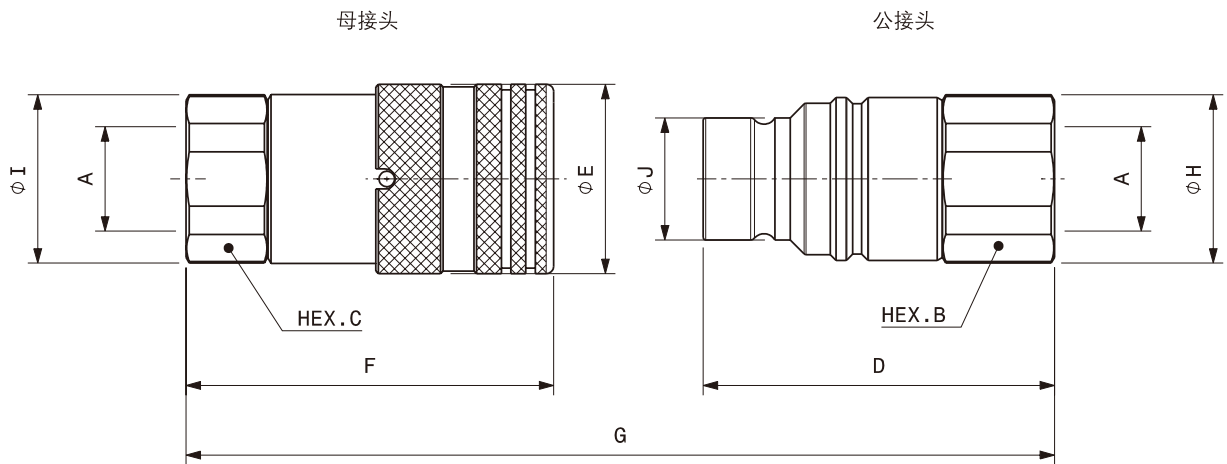
警告

不当的选型、使用快速接头产品，可能会造成周围人员，动物以及物品伤害。
 系统内存在动态压力的情况下，请勿对接或者断开快速接头（例如泵处于工作状态）。
 快速接头母接头处于断开状态时，请勿使其承受高压脉冲。
 系统内有流动的液体时，请勿对接或断开快速接头。
 快速接头内部液体温度大于80°C（176°F），请勿对接或者断开快速接头。
 使用前，请仔细核对系统工作压力以及快速接头允许使用的最大工作压力。
 使用前，请确认快速接头材质以及密封材质是否与通过的介质兼容。
 如遇任何疑问，请及时联系思多奇技术服务人员。
 前文中提到的快速接头互换性，是基于快速接头生产商没有改变任何产品尺寸的前提下的产品之间的互换性。
使用Stucchi快速接头前，请仔细阅读相关使用说明，最新更新的产品使用说明以及产品样本会及时地发布在思多奇官方网站(www.stucchichina.com)上。
 如有其他特殊要求、了解更多产品信息，产品使用说明等，请联系思多奇技术人员。



螺纹接口：内螺纹BSPP (ISO 1179-1)

接头 口径	型号	订货号	ISO DN	接口(A)	对接后长度		长度			Hex		直径		直径		重量					
					mm	inch	mm	inch	mm	inch	mm	inch	mm	inch	Kg	Lbs					
1/8"	F FL4 1/8 BSP	Female 802400122	-	1/8"	G	68,4	2,69	F	40,0	1,57	C	19,0	0,75	I	20,5	0,81	E	20,0	0,79	0,07	0,16
	M FL4 1/8 BSP	Male 802400123						D	36,3	1,43	B	17,0	0,67	H	18,5	0,73	J	11,6	0,46	0,04	0,08
1/4"	F FL7 1/4 BSP	Female 802400100	6,3	1/4"	G	86,7	3,41	F	48,3	1,90	C	22,0	0,87	I	23,8	0,94	E	28,0	1,10	0,14	0,31
	M FL7 1/4 BSP	Male 802400101						D	49,4	1,94	B	22,0	0,87	H	23,8	0,94	J	16,1	0,63	0,10	0,22
3/8"	F FL9 3/8 BSP	Female 802400102	10	3/8"	G	108,6	4,28	F	64,2	2,53	C	27,0	1,06	I	29,0	1,14	E	32,0	1,26	0,25	0,54
	M FL9 3/8 BSP	Male 802400103						D	59,9	2,36	B	24,0	0,94	H	26,0	1,02	J	19,7	0,78	0,12	0,27
3/8"	F FL9 1/2 BSP	Female 802400104	10	1/2"	G	116,1	4,57	F	69,2	2,72	C	27,0	1,06	I	29,0	1,14	E	32,0	1,26	0,24	0,53
	M FL9 1/2 BSP	Male 802400105						D	62,4	2,46	B	27,0	1,06	H	29,0	1,14	J	19,7	0,78	0,12	0,26
1/2"	F FL13 1/2 BSP	Female 802400106	12,5	1/2"	G	127,0	5,00	F	73,8	2,91	C	32,0	1,26	I	33,8	1,33	E	38,0	1,50	0,38	0,83
	M FL13 1/2 BSP	Male 802400107						D	70,5	2,78	B	32,0	1,26	H	33,8	1,33	J	24,5	0,96	0,26	0,57
1/2"	F FL13 3/4 BSP	Female 802400108	12,5	3/4"	G	134,0	5,28	F	80,8	3,18	C	36,0	1,42	I	38,5	1,52	E	38,0	1,50	0,38	0,83
	M FL13 3/4 BSP	Male 802400109						D	70,5	2,78	B	36,0	1,42	H	38,5	1,52	J	24,5	0,96	0,26	0,56
5/8"	F FL15 3/4 BSP	Female 802400110	16	3/4"	G	133,8	5,27	F	80,9	3,19	C	36,0	1,42	I	38,5	1,52	E	42,0	1,65	0,49	1,08
	M FL15 3/4 BSP	Male 802400111						D	70,5	2,78	B	36,0	1,42	H	38,5	1,52	J	27,0	1,06	0,28	0,62
3/4"	F FL17 1 BSP	Female 802400112	19	1"	G	153,3	6,04	F	92,9	3,66	C	46,0	1,81	I	49,5	1,95	E	48,0	1,89	0,80	1,75
	M FL17 1 BSP	Male 802400113						D	82,2	3,24	B	46,0	1,81	H	49,5	1,95	J	30,0	1,18	0,43	0,95
1"	F FL21 1-1/4 BSP	Female 802400114	25	1 1/4"	G	173,0	6,81	F	106,2	4,18	C	55,0	2,17	I	59,8	2,35	E	55,0	2,17	1,23	2,70
	M FL21 1-1/4 BSP	Male 802400115						D	90,0	3,54	B	55,0	2,17	H	59,8	2,35	J	36,0	1,42	0,67	1,48
1-1/2"	F FL30 1-1/2 BSP	Female 802400116	-	1 1/2"	G	214,8	8,46	F	132,4	5,21	C	65,0	2,56	I	72,0	2,83	E	80,0	3,15	2,91	6,41
	M FL30 1-1/2 BSP	Male 802400117						D	111,0	4,37	B	70,0	2,76	H	76,0	2,99	J	57,0	2,24	1,89	4,17
2"	F FL45 2 BSP	Female 802400118	-	2"	G	241,5	9,51	F	156,6	6,17	C	80,0	3,15	I	88,5	3,48	E	100,0	3,94	5,23	11,53
	M FL45 2 BSP	Male 802400119						D	123,8	4,87	B	75,0	2,95	H	83,5	3,29	J	73,0	2,87	2,29	5,05



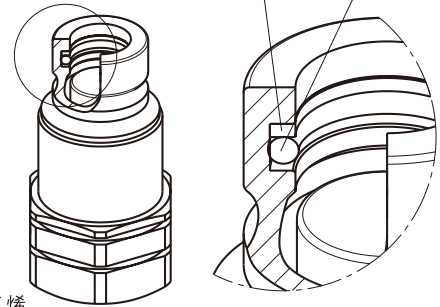
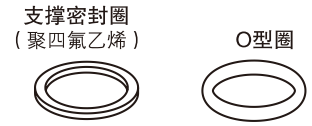
螺纹接口: 内螺纹NPT (ANSI B1.20.1)

接头 口径	型号	订货号	ISO DN	接口(A)	对接后长度		长度				Hex		直径		直径		重量					
					mm	inch	mm	inch	mm	inch	mm	inch	mm	inch	mm	inch	Kg	Lbs				
1/8	F FL4 1/8 NPT	Female	802401118	-	1/8"	G	68,4	2,69	F	40,0	1,57	C	19,0	0,75	I	20,5	0,81	E	20,0	0,79	0,08	0,17
	M FL4 1/8 NPT	Male	802401119	-	1/8"	D	36,3	1,43	B	17,0	0,67	H	18,5	0,73	J	11,6	0,46	0,04	0,09			
1/4	F FL7 1/4 NPT	Female	802401100	6,3	1/4"	G	85,2	3,35	F	48,3	1,90	C	22,0	0,87	I	23,8	0,94	E	28,0	1,10	0,14	0,32
	M FL7 1/4 NPT	Male	802401101	6,3	1/4"	D	47,9	1,89	B	22,0	0,87	H	23,8	0,94	J	16,1	0,63	0,09	0,21			
3/8	F FL9 3/8 NPT	Female	802401102	10	3/8"	G	108,6	4,27	F	64,2	2,53	C	27,0	1,06	I	29,0	1,14	E	32,0	1,26	0,25	0,54
	M FL9 3/8 NPT	Male	802401103	10	3/8"	D	59,9	2,36	B	24,0	0,94	H	26,0	1,02	J	19,7	0,78	0,14	0,30			
3/8	F FL9 1/2 NPT	Female	802401104	10	1/2"	G	116,1	4,57	F	69,2	2,72	C	27,0	1,06	I	29,0	1,14	E	32,0	1,26	0,24	0,53
	M FL9 1/2 NPT	Male	802401105	10	1/2"	D	62,4	2,46	B	27,0	1,06	H	29,0	1,14	J	19,7	0,78	0,14	0,30			
1/2	F FL13 1/2 NPT	Female	802401106	12,5	1/2"	G	124,5	4,90	F	73,8	2,91	C	32,0	1,26	I	33,8	1,33	E	38,0	1,50	0,38	0,83
	M FL13 1/2 NPT	Male	802401107	12,5	1/2"	D	68,0	2,68	B	32,0	1,26	H	33,8	1,33	J	24,5	0,96	0,26	0,57			
1/2	F FL13 3/4 NPT	Female	802401108	12,5	3/4"	G	134	5,27	F	80,8	3,18	C	36,0	1,42	I	38,5	1,52	E	38,0	1,50	0,42	0,92
	M FL13 3/4 NPT	Male	802401109	12,5	3/4"	D	70,5	2,78	B	36,0	1,42	H	38,5	1,52	J	24,5	0,96	0,27	0,59			
5/8	F FL15 3/4 NPT	Female	802401110	16	3/4"	G	133,8	5,26	F	80,9	3,19	C	36,0	1,42	I	38,5	1,52	E	42,0	1,65	0,50	1,09
	M FL15 3/4 NPT	Male	802401111	16	3/4"	D	70,5	2,78	B	36,0	1,42	H	38,5	1,52	J	27,0	1,06	0,28	0,62			
3/4	F FL17 1 NPT	Female	802401112	19	1"	G	153,3	6,03	F	92,9	3,66	C	46,0	1,81	I	49,5	1,95	E	48,0	1,89	0,81	1,79
	M FL17 1 NPT	Male	802401113	19	1"	D	82,2	3,24	B	46,0	1,81	H	49,5	1,95	J	30,0	1,18	0,43	0,95			
1	F FL21 1-1/4 NPT	Female	802401114	25	1 1/4"	G	173	6,81	F	106,2	4,18	C	55,0	2,17	I	59,8	2,35	E	55,0	2,17	1,27	2,80
	M FL21 1-1/4 NPT	Male	802401115	25	1 1/4"	D	90,0	3,54	B	55,0	2,17	H	59,8	2,35	J	36,0	1,42	0,78	1,72			
1-1/2	F FL30 1-1/2 NPT	Female	802401116	-	1 1/2"	G	214,8	8,45	F	132,4	5,21	C	65,0	2,56	I	72,0	2,83	E	80,0	3,15	2,91	6,41
	M FL30 1-1/2 NPT	Male	802401117	-	1 1/2"	D	111,0	4,37	B	70,0	2,76	H	76,0	2,99	J	57,0	2,24	1,90	4,18			
2	F FL45 2 NPT	Female	802401120	-	2"	G	241,5	9,50	F	156,6	6,17	C	80,0	3,15	I	88,5	3,48	E	100,0	3,94	-	-
	M FL45 2 NPT	Male	802401121	-	2"	D	123,8	4,87	B	75,0	2,95	H	83,5	3,29	J	73,0	2,87	-	-			



公接头维修密封备件

维修备件/OR+BK		
规格	型号	订货号
3/8"	M FL9	815700247
1/2"	M FL13	815700249
5/8"	M FL15	815700251
3/4"	M FL17	815700253
1"	M FL21	815700255
1-1/2"	M FL 30	815700525
2"	M FL45	815700798



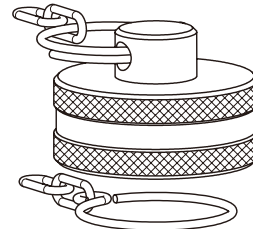
O型圈材质：氟橡胶
支撑密封圈材质：聚四氟乙烯

FL系列保护帽塞

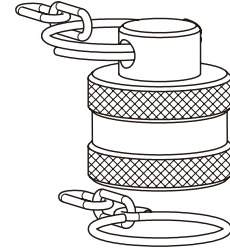
保护帽塞主要用于防止快速接头受到外部伤害，防止污染物进入快速接头，延长快速接头使用寿命，尤其是在外界环境恶劣，极易受到风沙、黏土等侵蚀的场合。

FL系列保护帽塞材质为铝，连接绳为钢丝绳（标准颜色：自然色）。

铝制母接头防尘帽

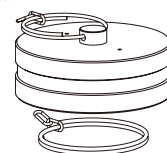


铝制公接头防尘帽

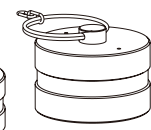


通径尺寸/描述	防尘帽塞		材质/颜色
	母接头防尘帽	公接头防尘帽	
1/4" FL7	816005002	816005003	铝/自然色
3/8" FL9	816005004	816005005	铝/自然色
1/2" FL13	816005006	816005007	铝/自然色
5/8" FL15	816005008	816005009	铝/自然色
3/4" FL17	816005010	816005011	铝/自然色
1" FL21	816005012	816005013	铝/自然色
1-1/2" FL30	815105014	815105017	铝/自然色
2" FL45	815105016	815105019	铝/自然色

铝制母接头防尘帽



铝制公接头防尘帽



FL系列防尘帽可使用塑料材质（见P37的A系列帽塞）

STUCCHI 快速接头产品目录-2022.04-版权所有违者必究。

此产品目录中涉及到的描述、参数、图像可能随时会有改动，Stucchi 不再另行通知；最新样册会及时更新在 Stucchi 英文网站 www.stucchigroup.com/en/ 上。如有疑问，请联系 Stucchi 技术人员。