

# IRCX系列

互换性 > 相似快速接头互换(北欧接头)



Stucchi®



## 技术性能及选项

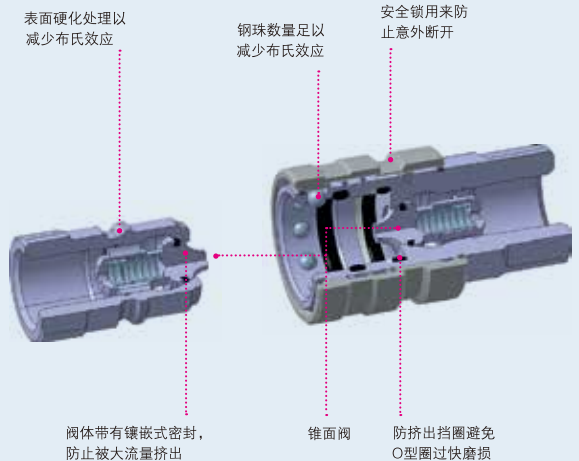
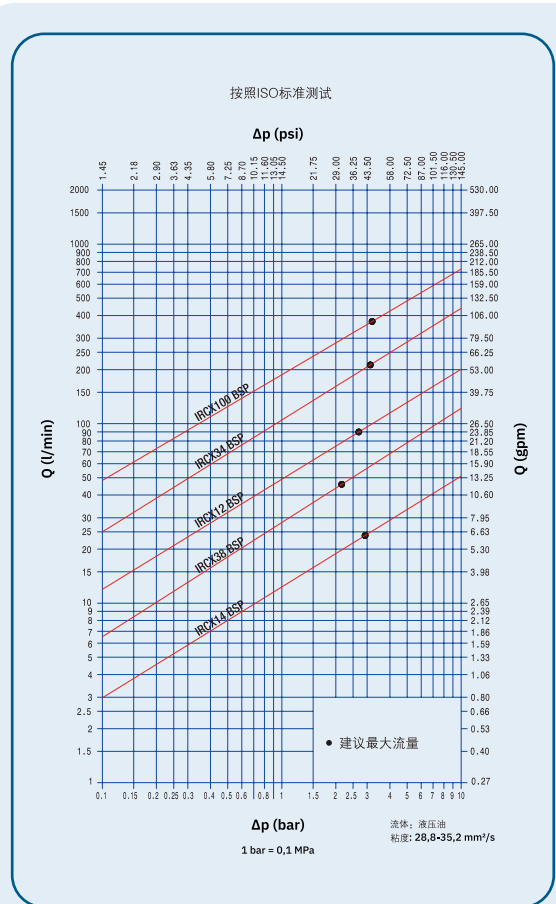
	<b>互换性</b> 相似快速接头 (北欧接头)		<b>密封材料</b> 氟橡胶 VITON®		<b>对接方式</b> 回拉护套
	<b>规格</b> 从1/4寸 到1寸		<b>材质</b> 不锈钢 (AISI 316L)		<b>可选螺纹</b> BSP
	<b>工作压力</b> 最大到 300bar		<b>锁紧机构</b> 钢珠锁紧 +安全锁		<b>流量</b> 最大到 378L/min
	<b>工作温度 (°C)</b> -15°C ~+180°C		<b>阀系统</b> 锥面阀		<b>带压操作</b> 不允许带压对接 不允许带压断开

## 优点

- 当接头断开时, 带有高弹性密封的锥阀保证系统的密封性能
- O型圈与支撑垫圈的组合形式, 为接头的密封圈提供最佳保护
- 附加O型圈的主要作用是使接头具有一定防喷效果, 来防止粉尘的侵入, 提高系统密封性能
- 使用寿命长
- 产品是为较为严苛的应用设计, 在北欧地区有着广泛的应用
- 安全锁紧套筒, 防止意外断开
- 内部优化流道设计, 降低油液压降以及避免低速情况下出现紊流
- 可承受高脉冲压力
- 结构设计紧凑
- 简单易用

## 使用方法

- 对接前清洁对接部位, 避免污染物进入液压回路
- 对接时先向后拉母接头的套环, 然后将公接头与母接头对齐, 将公接头推入母接头直至完全连接后再松开套环
- 旋转安全套环时避免意外断开
- 断开时, 旋转打开安全锁, 向后拉母接头的护套, 拉出对接接头



## 主要应用



锥面阀钢珠锁紧产品

## 技术参数

规格		型号	建议最大流量		连接力		断开力		泄漏量*
Inch	mm		l/min	gpm	N	lbf	N	lbf	ml
1/4	6.3	IRC14	24	6,36	60	13,48	30	6,74	1,1
3/8	10	IRC38	46	12,19	90	20,23	35	7,86	2,5
1/2	12,5	IRC12	90	23,85	120	26,97	35	7,86	3,5
3/4	20	IRC34	212	56,18	170	38,21	45	10,11	15
1	25	IRC100	378	100,17	210	47,20	45	10,11	18

规格	型号	最大工作压力						爆破压力					
		对接状态		公接头		母接头		对接状态		公接头		母接头	
Inch	不锈钢	MPa	psi	MPa	psi	MPa	psi	MPa	psi	MPa	psi	MPa	psi
1/4	IRC14X	30	4350	30	4350	30	4350	120	17400	120	17400	120	17400
3/8	IRC38X	30	4350	25	3625	25	3625	120	17400	100	14500	100	14500
1/2	IRC12X	30	4350	25	3625	25	3625	120	17400	100	14500	100	14500
3/4	IRC34X	20	2900	20	2900	20	2900	80	11600	80	11600	80	11600
1	IRC100X	20	2900	15	2175	15	2175	80	11600	60	8700	60	8700

\* 泄漏量：指快速接头在没有残存压力时，每一次对接断开时，液压油损失量的测试数据（根据ISO标准测试）。

### 材料

- 阀体材料：不锈钢AISI316L
- 弹簧：AISI302
- 锁紧钢珠：AISI316

### 其他的可选配置：

PL版本 无阀芯，全流量，可按要求提供。  
可按要求提供SAE螺纹。

### 温度范围

密封为氟橡胶VITON: -15°C ~ +180°C (+5°F ~ +356°F)  
选择和使用产品时，请仔细阅读“产品选型说明以及安全警示”。

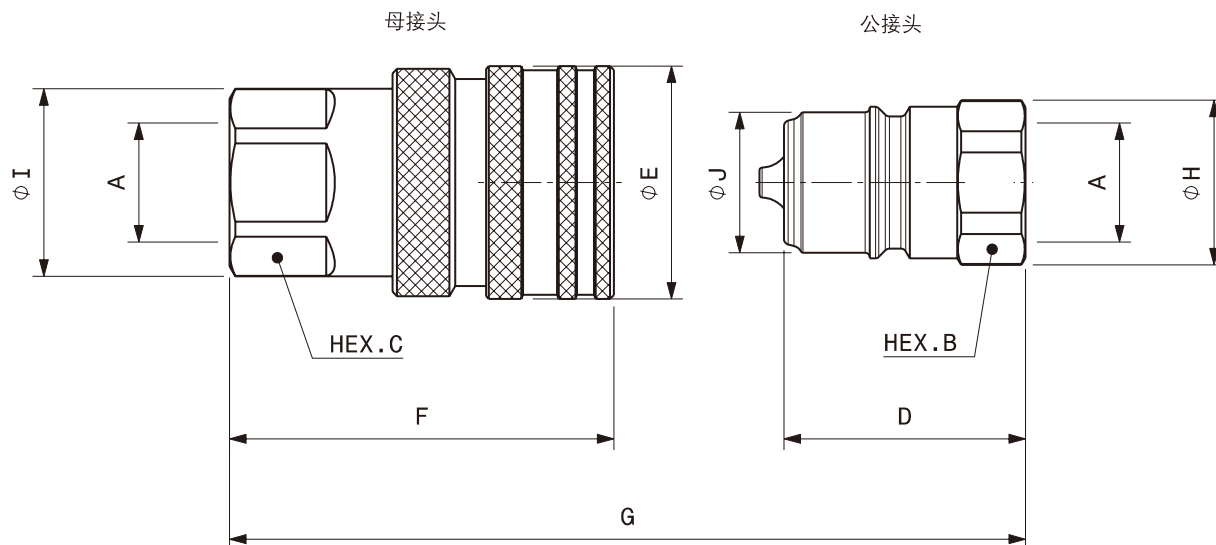
### 通过测试

此系列快速接头按照ISO中规定的测试方法，通过了最大工作压力20万次脉冲。

## 警告

不当的选型、使用快速接头产品，可能会造成周围人员，动物以及物品伤害。  
系统内存在动态压力的情况下，请勿对接或者断开快速接头（例如泵处于工作状态）。  
快速接头处于断开状态时，请勿使其承受高压脉冲。  
系统内有流动的液体时，请勿对接或断开快速接头。  
快速接头内部液体温度大于80°C (176°F)，请勿对接或者断开快速接头。  
使用前，请仔细核对系统工作压力以及快速接头允许使用的最大工作压力。  
使用前，请确认接头材质以及密封材质是否适与介质兼容。  
如遇任何疑问，请及时联系思多奇技术服务人员。  
前文中提到的快速接头互换性，是基于快速接头生产商没有改变任何产品尺寸的前提下产品之间的互换性。  
使用Stucchi快速接头前，请仔细阅读相关使用说明，最新更新的产品使用说明以及产品样本会及时地发布在思多奇官方网站(www.stucchichina.com)上。  
如有其他特殊要求、了解更多产品信息，产品使用说明等，请联系思多奇技术人员。

## 外形尺寸



螺纹接口：内螺纹BSP ( ISO 1179-1&DIN 3852-2 形式 X )

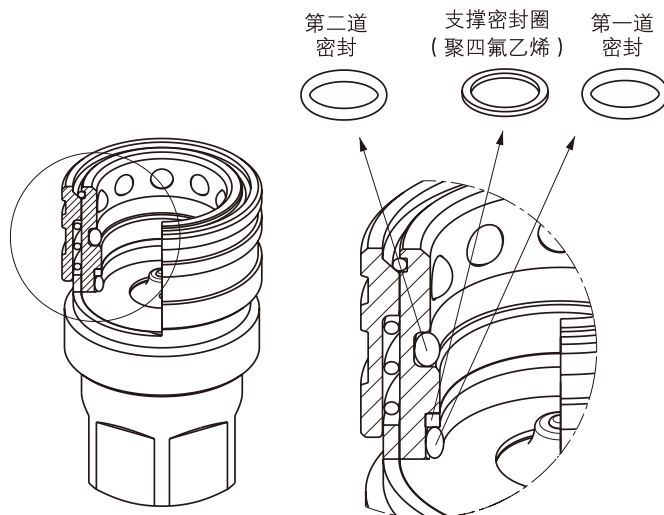
规格 口径	型号	订货号	油口(A)	对接后长度		长度		Hex		直径		直径		重量						
				mm	inch	mm	inch	mm	inch	mm	inch	mm	inch	Kg	Lbs					
1/4"	F IRC14X BSP	Female 808900100	1/4"	G	81,7	3,22	F	61,6	2,36	C	24,0	0,83	I	23,0	0,83	E	26,0	1,02	0,15	0,32
	M IRC14X BSP	Male 808900101					D	38,0	1,90	B	22,0	0,75	H	24,5	0,83	J	12,0	0,47	0,05	0,11
3/8"	F IRC38X BSP	Female 808900102	3/8"	G	76,4	3,01	F	67,6	2,43	C	30,0	0,94	I	26,0	1,02	E	35,0	1,38	0,22	0,48
	M IRC38X BSP	Male 808900103					D	42,5	1,50	B	27,0	0,87	H	24,0	0,94	J	19,9	0,78	0,06	0,12
1/2"	F IRC12X BSP	Female 808900104	1/2"	G	85,2	3,35	F	76,2	2,66	C	38,0	1,18	I	33,0	1,30	E	41,0	1,61	0,33	0,72
	M IRC12X BSP	Male 808900105					D	47,0	1,67	B	36,0	1,06	H	29,0	1,14	J	24,7	0,97	0,10	0,21
3/4"	F IRC34X BSP	Female 808900106	3/4"	G	94,6	3,72	F	92,0	3,00	C	45,0	1,50	I	41,6	1,64	E	52,0	2,05	0,58	1,27
	M IRC34X BSP	Male 808900107					D	56,5	1,85	B	45,0	1,42	H	39,0	1,54	J	32,7	1,29	0,19	0,41
1"	F IRC100X BSP	Female 808900108	1"	G	113,4	4,46	F	92,0	3,62	C	45,0	1,77	I	48,0	1,89	E	62,0	2,44	0,97	2,14
	M IRC100X BSP	Male 808900109					D	56,5	2,22	B	45,0	1,77	H	48,0	1,89	J	40,9	1,61	0,35	0,77



## 母接头维修密封备件

维修备件/OR+BK		
规格	NBR 材质型号	订货号
1/4"	F IRC14X	815700978
3/8"	F IRC38X	815700980
1/2"	F IRC12X	815700982
3/4"	F IRC34X	815700984
1"	F IRC100X	815700986

支撑密封圈材质：聚四氟乙烯

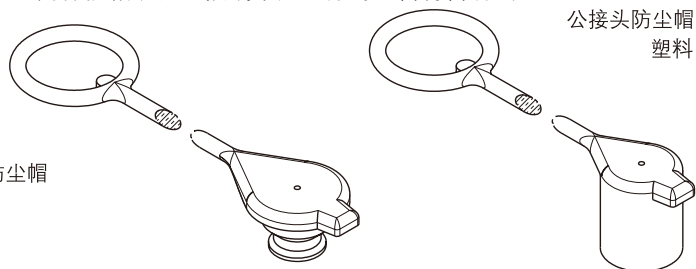


## IRC系列保护帽

防尘帽塞主要用于防止快速接头受到外部伤害，防止污染物进入快速接头，延长快速接头使用寿命。

保护帽塞在石油天然气行业，移动装备领域非常实用，这些设备经常暴露在恶劣的外界环境下，极易受到污染。

IRCX系列保护帽以及连接线采用整体的塑料材料制成。



母接头防尘帽  
塑料

公接头防尘帽  
塑料

通径尺寸/描述	防尘帽塞		材质/颜色
	订货号		
	母接头防尘帽	公接头防尘帽	
1/4" IRC14	815009042	815009043	塑料/红色
3/8" IRC38	815009044	815009045	塑料/红色
1/2" IRC12	815009046	815009047	塑料/红色
3/4" IRC34	815009048	815009049	塑料/红色
1" IRC100	815009050	815009051	塑料/红色