

VEP-HD系列

互换性> Stucchi内部标准



Easy CUP

BOP



技术性能和选项

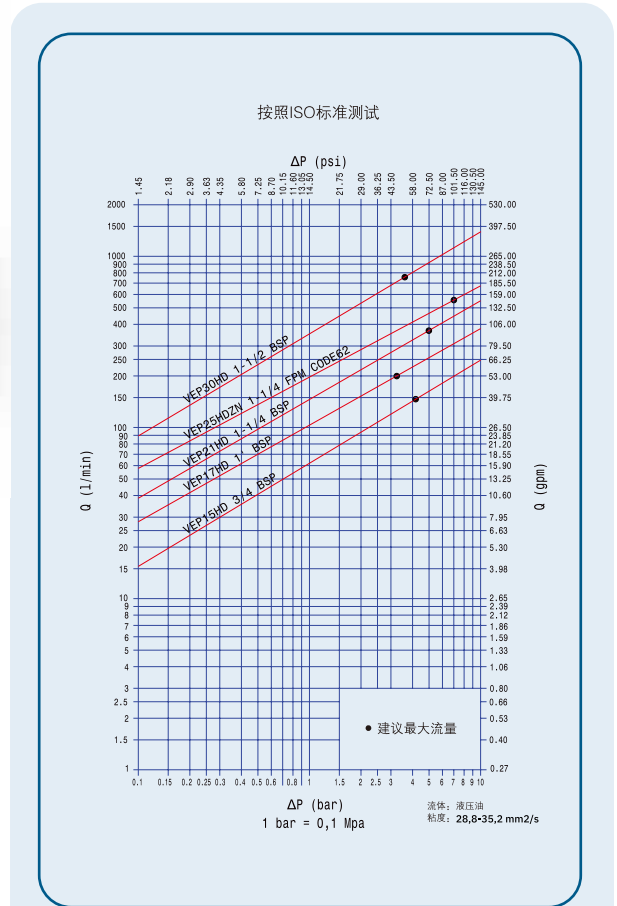
互换性 Stucchi标准	密封材料 丁腈橡胶 NBR	对接方式 螺纹锁紧 HDL版本 (防松锁紧结构)
规格 从5/8寸 到1-1/2寸	材质 /表面处理 高强度碳钢 /QPQ (规格25为镀锌镍)	可选螺纹 BSP - NPT - SAE - 法兰式
工作压力 最大到 550bar	锁紧机构 螺纹锁紧	流量 最大到 750L/min
工作温度 (°C) -20°C ~+100°C	阀系统 平面阀	带压操作 允许双侧带压对接 允许带压断开 (参阅优点)

优点

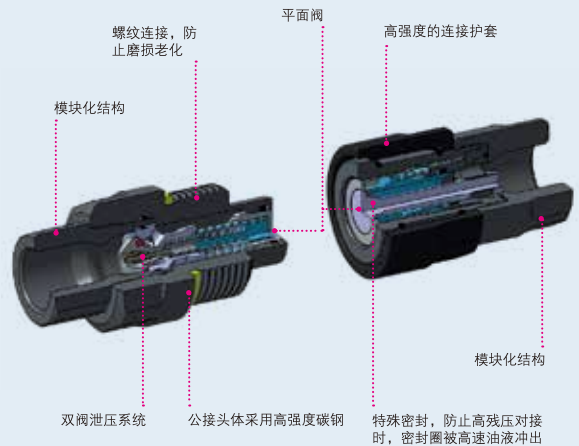
- 内部采用Stucchi专利阀, 保证快速接头可双头带压轻松对接
- 平面阀易清洁, 减少污染物进入液压系统
- Stucchi VEP-15HD, VEP17HD, VEP21HD和VEP30HD系列通过劳氏API 16D认证, 额定压力345bar/5000psi 获取详细信息, 请联系Stucchi技术支持
- 保证快速接头断开时的泄漏量最小, 减少油液损失和对环境的污染
- 保证快速接头对接时的进气量最小
- 专利内部阀设计使压降最小化, 保证液压系统效率
- 内部泄压阀系统, 保证系统在高残存压力下也能轻松对接
- 集成在护套内的连接锁紧系统有效防止意外断开
- 模块化设计使产品提供配置更多
- 可耐受高压脉冲
- 安全简单易用
- HDL=带锁紧系统

使用方法

- 对接前清洁对接平面, 避免污染物进入液压回路
- 对接前, 拉出母接头护套
- 将公接头与母接头的接触面对准, 握住护套并将公接头和护套拧紧
- 全过程需注意公母接头的同轴度, 切勿用推力连接接头
- 起始阶段旋上螺纹时, 用手旋紧即可, 无需借助工具
- 最终拧紧螺纹时, 如果系统存在高残存压力, 需借助工具拧紧
- 对接时务必将螺纹拧到底, 完全见不到黄色密封圈, 保证完全对接
- 拧紧螺纹时, 推荐使用扭矩扳手, 扭矩设定值参见附表
- 拆断快速接头起始阶段, 需要借助扳手操作, 随后可以用手旋松螺纹, 注意全过程需要保证公接头与母接头的同轴度
- HDL版本除了以上功能外, 请去除公接头上的黄色O型圈
对接: 一: 手动连接公母接头; 二: 使用工具拧到适当力矩 (见力矩表);
三: 插入锁紧销
- 对零件进行适当的维护 (清理后用油处理QPQ表面), 以延长在腐蚀环境的使用寿命



平面阀螺纹锁紧产品



规格25, 表面处理为镀锌镍

主要应用



技术参数 VEP-HD, VEP-HDL&VEP-HD法兰式

规格	型号/尺寸	建议最大流量		手动对接力矩		手动断开力矩		安装力矩		泄漏量 *
		l/min	gpm	Nm	lbf ft	Nm	lbf ft	Nm	lbf ft	
5/8	VEP15HD	148	39,22	3,0	2,21	1,8	1,33	70-80	52-59	0,03
3/4	VEP17HD	200	53,00	5,6	4,13	3,6	2,65	110-130	81-96	0,02
1	VEP21HD	378	100,17	8,2	6,04	5,8	4,27	125-145	92-107	0,06
1-1/4	VEP25HDZDN	576	152,64	8,5	6,27	6,0	4,43	140-160	103-118	0,06
1-1/2	VEP30HD	750	198,75	26,0	19,16	12,5	9,21	155-175	114-129	0,20

技术参数 VEP-HD&VEP-HDL

规格	型号/尺寸	最大工作压力						爆破压力					
		对接状态		公接头		母接头		对接状态		公接头		母接头	
Inch		MPa	psi	MPa	psi	MPa	psi	MPa	psi	MPa	psi	MPa	psi
5/8	VEP15HD	55	7975	55	7975	33	4785	140	20300	140	20300	100	14500
3/4	VEP17HD	50	7250	50	7250	33	4785	125	18130	125	18130	100	14500
1	VEP21HD	47	6815	47	6815	30	4350	120	17400	120	17400	80	11600
1-1/4	VEP25HDZDN	42	6090	42	6090	30	4350	120	17400	120	17400	80	11600
1-1/2	VEP30HD	40	5800	40	800	27	3915	110	15950	110	15950	80	11600

规格	型号/尺寸	对接时最大残存压力						断开时最大残存压力	
		公接头(母头开放)		母接头(公头开放)		公接头与母接头		MPa	psi
Inch		MPa	psi	MPa	psi	MPa	psi	MPa	psi
5/8	VEP15HD	25	3625	25	3625	20	2900	20	2900
3/4	VEP17HD	25	3625	25	3625	15	2175	15	2175
1	VEP21HD	25	3625	25	3625	15	2175	15	2175
1-1/4	VEP25HDZDN	25	3625	25	3625	5	725	5	2175
1-1/2	VEP30HD	25	3625	25	3625	5	725	5	725

技术参数 VEP-HD&VEP-HDL法兰式

规格	型号/尺寸	最大工作压力						爆破压力					
		对接状态		公接头		母接头		对接状态		公接头		母接头	
Inch		MPa	psi	MPa	psi	MPa	psi	MPa	psi	MPa	psi	MPa	psi
3/4	VEP17HD FLANGE	42	6090	42	6090	33	4785	165	24000	165	24000	100	14500
1	VEP21HD FLANGE	42	6090	42	6090	30	4350	165	24000	165	24000	80	11600
1-1/4	VEP25HDZDN FLANGE	42	6090	42	6090	30	4350	165	24000	165	24000	80	11600
1-1/2	VEP30HD FLANGE	42	6090	42	6090	27	3915	165	24000	165	24000	80	11600

规格	型号/尺寸	安装力矩		对接时最大残存压力						断开时最大残存压力	
		Nm	lbf ft	公接头(母头开放)		母接头(公头开放)		公接头与母接头		MPa	psi
Inch		Nm	lbf ft	MPa	psi	MPa	psi	MPa	psi	MPa	psi
3/4	VEP17HD FLANGE	110-130	81-96	25	3625	25	3625	15	2175	15	2175
1	VEP21HD FLANGE	125-145	92-107	25	3625	25	3625	15	2175	15	2175
1-1/4	VEP25HDZDN FLANGE	125-145	92-107	25	3625	25	3625	15	2175	15	2175
1-1/2	VEP30HD FLANGE	155-175	114-129	25	3625	25	3625	5	725	5	725

* 泄漏量数值：指快速接头在没有残存压力时，每次对接—断开的液压油损失量的试验数据（按照ISO测试标准）。对接力矩以及断开力矩是指在无残存压力时的数据；残存压力增加时，力矩会相应增加。

接口内螺纹可选项：
-BSP,NPT 和 SAE
-CODE62法兰（ISO6162-2与SAE J518互换）

法兰接头有两种可选
FP“厚法兰端口”（4螺纹孔整体法兰，无O型圈槽）。
FH“薄法兰接头”（带O型圈槽的法兰扣头）。

Stucchi VEP-15HD, VEP17HD, VEP21HD, VEP30HD系列通过了额定压力345bar/5000PSI下的劳氏API 16D认证

如需要完整的技术资料，请联系Stucchi技术支持。

更多的配置：

VEP25HD标准表面处理为镀锌镍，其他规格可按要求供货。可按要求供货其他螺纹接口。

温度范围：

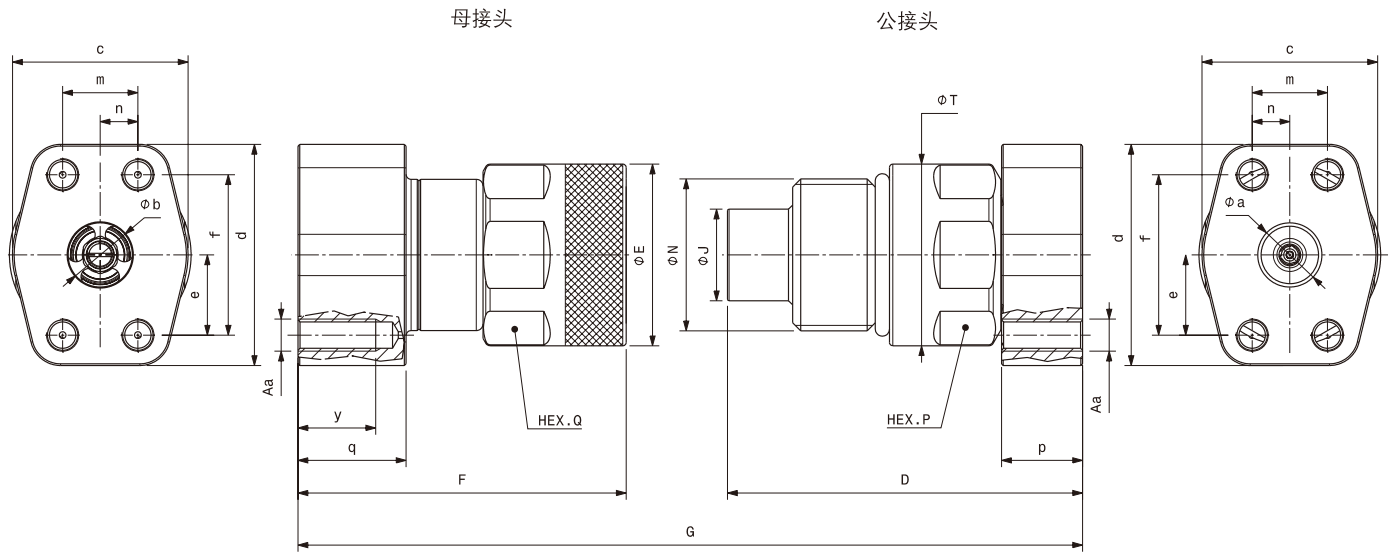
-标准密封NBR, PUR, POM（丁腈橡胶）：-20°C~+100°C
（-4°F~+212°F）
选择和使用产品时，请仔细阅读“产品选型说明及安全警示”。

通过测试：

此系列快速接头按照ISO标准中规定的测试方法，对接状态通过最大工作压力下100万次脉冲测试(VEP15HD和VEP25HDZDN为50万次)。断开状态，通过了10万次脉冲测试。

双侧带残压操作，建议仅用于临时操作。

对于平时的操作，建议在对接或断开之前先释放一边的压力，以减少工人工作和快速接头的磨损。



螺纹接口：法兰尺寸-4螺栓孔（ISO 6162-2 6000 psi & SAE J518）

接头 口径	型号	订货号	直径		N	对接后长度		长度		Hex		直径		重量						
			mm	inch		mm	inch	mm	inch	mm	inch	mm	inch	mm	inch					
3/4"	F VEP17HD 1 FPU CODE 62	Female 808124020	b	22,5	0,89	M50x3	G	217,9	8,58	F	115,7	6,13	Q	55,0	2,16	E	58,8	2,31	1,68	3,70
	M VEP17HD 1 FPU CODE 62	Male 808124021	a	22,0	0,87					D	125,0	6,90	P	55,0	2,16	T	58,8	2,31	1,65	3,64
1"	F VEP21HD 1 FPM CODE62	Female 808124018	b	22,5	0,89	M58x3	G	228	8,98	F	116,8	4,6	Q	65,0	2,56	E	69,8	2,75	3,00	6,61
	M VEP21HD 1 FPM CODE62	Male 808124019	a	22,5	0,89					D	135,2	5,32	P	65,0	2,56	T	69,8	2,75	2,97	6,55
1"	F VEP21HD 1-1/4 FPM CODE62	Female 808124026	b	25,6	1,01	M58x3	G	228	8,98	F	116,8	4,6	Q	65,0	2,56	E	69,8	2,75	3,39	7,47
	M VEP21HD 1-1/4 FPM CODE62	Male 808124027	a	25,0	0,98					D	135,2	5,32	P	65,0	2,56	T	69,8	2,75	2,97	6,55
1"	F VEP21HD 1-1/4 FPU CODE62	Female 808124022	b	25,6	1,01	M58x3	G	215	8,46	F	115,8	6,72	Q	65,0	2,56	E	69,8	2,75	2,60	5,73
	M VEP21HD 1-1/4 FPU CODE62	Male 808124023	a	25,6	1,01					D	123,2	7,25	P	65,0	2,56	T	69,8	2,75	2,16	4,76
1-1/4"	F VEP25HDZN 1-1/4 FPM CODE62	Female 812224058	b	31,8	1,25	Rd68 x1/6	G	234,5	9,23	F	122,5	4,82	Q	37	1,46	E	80	3,15	3,72	8,20
	M VEP25HDZN 1-1/4 FPM CODE62	Male 812224059	a	31,8	1,25					D	139,4	5,49	P	35	1,38	T	80	3,15	3,28	7,23
1-1/4"	F VEP25HDZN 1-1/4 FPU CODE62	Female 812224060	b	31,8	1,25	Rd68 x1/6	G	234,5	9,23	F	122,5	4,82	Q	37	1,46	E	80	3,15	3,72	8,20
	M VEP25HDZN 1-1/4 FPU CODE62	Male 812224061	a	31,8	1,25					D	139,4	5,49	P	35	1,38	T	80	3,15	3,28	7,23
1-1/2"	F VEP30HD 1-1/4 FPM CODE62	Female 808124034	b	32,0	1,26	80x4 Tr	G	266,5	10,49	F	148,5	8,25	Q	85,0	3,35	E	95,0	3,74	5,23	11,53
	M VEP30HD 1-1/4 FPM CODE62	Male 808124035	a	32,0	1,26					D	147,6	8,33	P	75,0	2,95	T	94,4	3,72	3,85	8,49
1-1/2"	F VEP30HD 1-1/2 FPU CODE62	Female 808124024	b	35,0	1,38	80x4 Tr	G	276,6	10,89	F	156,6	6,17	Q	85,0	3,35	E	95,0	3,74	6,91	15,23
	M VEP30HD 1-1/2 FPU CODE62	Male 808124025	a	32,0	1,26					D	149,6	5,89	P	75,0	2,95	T	94,4	3,72	4,81	10,60
1-1/2"	F VEP30HD 1-1/2 FPM CODE62	Female 808124028	b	35,0	1,38	80x4 Tr	G	262,6	10,34	F	150,6	5,93	Q	85,0	3,35	E	95,0	3,74	6,91	15,23
	M VEP30HD 1-1/2 FPM CODE62	Male 808124029	a	32,0	1,26					D	141,6	5,57	P	75,0	2,95	T	94,4	3,72	4,81	10,60
1-1/2"	F VEP30HD 1-1/4 FPU CODE62	Female 808124036	b	32,0	1,26	TpF80x4	G	266,5	10,49	F	148,5	5,85	Q	85,0	3,35	E	95,0	3,74	5,91	13,02
	M VEP30HD 1-1/4 FPU CODE62	Male 808124037	a	32,0	1,26					D	147,6	5,81	P	75,0	2,95	T	94,4	3,72	4,17	9,19
1-1/2"	F VEP30HD 1-1/4 FPM CODE62 M12	Female 808124040	b	32,0	1,26	TpF80x4	G	266,5	10,49	F	148,5	5,85	Q	85,0	3,35	E	95,0	3,74	5,92	13,05
	M VEP30HD 1-1/4 FPM CODE62 M12	Male 808124041	a	32,0	1,26					D	147,6	5,81	P	75,0	2,95	T	94,4	3,72	4,18	9,22

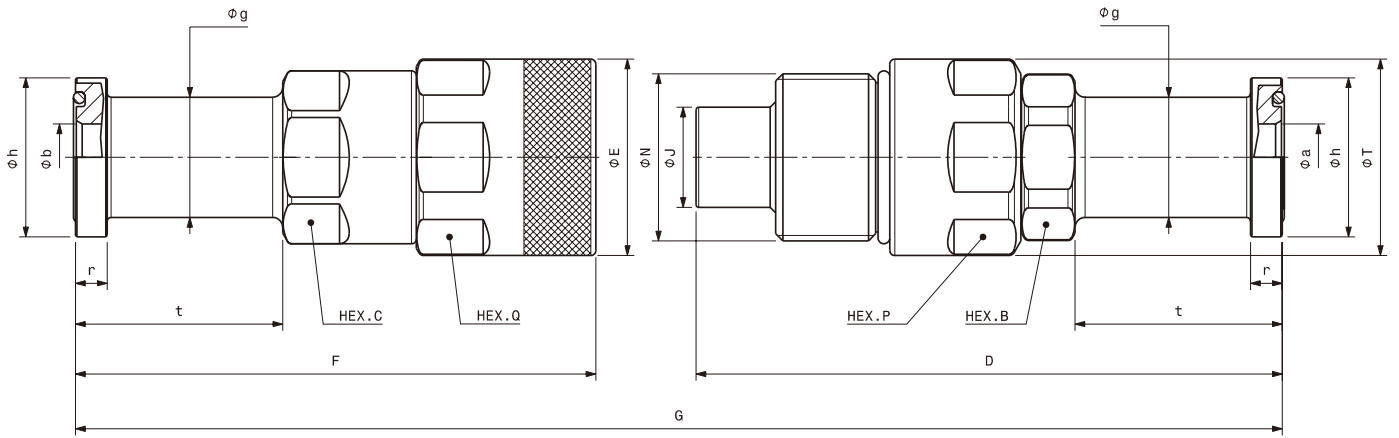
例如：VEP17HD 1 FPU/M

- VEP-HD（接头系列）
- 17（思多奇快速接头尺寸）
- 1（法兰尺寸）
- FP（4螺栓孔整体法兰，无O型圈槽）
- U（法兰螺栓孔螺纹形式，U为UNC螺纹）
- M（为公制螺纹）
- CODE62（法兰接口解决方案）

详细技术信息请联系思多奇 sales@stucchichina.com

母接头

公接头



螺纹接口：带O型圈的法兰接头（ISO 6162-2 6000psi & SAE J518）

接头 通径	型号	订货号	直径		N	对接后长度		长度		Hex		Hex		直径		重量							
			mm	inch		mm	inch	mm	inch	mm	inch	mm	inch	mm	inch	Kg	Lbs						
3/4"	F VEP17HD 1 FH CODE62	Female 808124012	b	20,0	0,79	M50x3	G	308,3	12,14	F	155,7	6,13	C	46,0	1,81	Q	55,0	2,16	E	58,8	2,31	1,68	3,70
	M VEP17HD 1 FH CODE62	Male 808124013	a	20,0	0,79		D	175,4	6,90	B	46,0	1,81	P	55,0	2,16	T	58,8	2,31	1,65	3,63			
1"	F VEP21HD 1-1/4 FH CODE 62	Female 808124014	b	25,6	1,01	M58x3	G	331,0	13,03	F	170,8	6,72	C	55,0	2,16	Q	65,0	2,56	E	69,8	2,75	2,60	5,72
	M VEP21HD 1-1/4 FH CODE 62	Male 808124015	a	25,6	1,01		D	184,2	7,25	B	55,0	2,16	P	65,0	2,56	T	69,8	2,75	2,16	4,75			
1-1/4"	F VEP25HDZN 1-1/4 CODE 62 FH	Female 812224062	b	31,6	1,24	Rd68 x1/6	G	385,1	15,16	F	219,1	8,63	C	55,0	2,16	Q	75,0	2,95	E	80,0	3,15	2,68	5,91
	M VEP25HDZN 1-1/4 CODE 62 FH	Male 812224063	a	31,6	1,24		D	193,4	7,61	B	65,0	2,56	P	70,0	2,76	T	80,0	3,15	2,82	6,22			
1-1/2"	F VEP30HD 1-1/2 FH CODE 62	Female 808124016	b	32,0	1,26	TpF80x4	G	391,5	15,41	F	209,5	8,25	C	65,0	2,56	Q	85,0	3,35	E	95,0	3,74	5,23	11,51
	M VEP30HD 1-1/2 FH CODE 62	Male 808124017	a	32,0	1,26		D	211,6	8,33	B	65,0	2,56	P	75,0	2,95	T	94,4	3,72	3,85	8,47			
1-1/2"	F VEP30HD 1-1/4 FH CODE62	Female 808124038	b	28,0	1,1	TpF80x4	G	171,5	6,75	F	199,5	7,85	-	-	-	Q	85,0	3,35	E	95,0	3,74	5,04	11,11
	M VEP30HD 1-1/4 FH CODE62	Male 808124039	a	28,0	1,1		D	201,6	7,94	-	-	-	P	75,0	2,95	T	94,4	3,72	3,66	8,07			

例如：VEP17HD 1 FH CODE62

- VEP-HD（接头系列）
- 17（思多奇快速接头尺寸）
- 1（法兰尺寸）
- FH（带O形圈槽的法兰扣头）
- CODE62（法兰接口解决方案）

详细技术信息请联系思多奇 sales@stucchichina.com

VEP-HDL版本

VEP-HDL可选版本是可以与VEP-HD标准系列互换的母接头（平面设计、螺纹锁紧、可带残压连接），不同之处在于配备了防松螺纹护套。

此系列推荐使用在一些重载场合，例如存在高强度振动和扭力的应用，或者是务必保证公母接头完全对接的应用。

母接头VEP-HDL版本可以与去掉外部黄色O型圈的VEP-HD公接头对接（订货时说明去掉外部O型圈）。

可供尺寸 5/8, 3/4, 1。

在420bar压力，每次油管旋转5度的工况下通过500,000次脉冲测试。

如需了解产品型号、配置参数、产品信息等，请联系思多奇技术支持。



90°弯头式

VEP-HD也可按照要求提供特殊的90° 装配的版本。

该版本适用于小空间、紧凑型的设计，可以确保油管的弯曲。

如需了解产品型号、配置参数、产品信息等，请联系思多奇技术支持。



警告

不当的选型、使用快速接头产品，可能会造成周围人员，动物以及物品伤害。
带残压操作中的“残压”指的是静态的残存压力。
系统内存在动态压力的情况下，请勿对接或者断开快速接头（例如泵处于工作状态）。

快速接头处于断开状态时，母头请勿使其承受高压脉冲。

系统内有流动的液体时，请勿对接或断开快速接头。

快速接头内部液体温度大于80°C (176°F)，请勿对接或者断开快速接头。

使用前，请仔细核对系统工作压力以及快速接头允许使用的最大工作压力。

务必控制系统的清洁度，可有效避免内部阀的功能受损。

使用前，请确认快速接头材质以及密封材质是否与通过的介质兼容。

如遇任何疑问，请及时联系思多奇技术服务人员。

前文中提到的快速接头互换性，是基于快速接头生产商没有改变任何产品尺寸的前提下产品之间的互换性。

使用Stucchi快速接头前，请仔细阅读相关使用说明，最新更新的产品使用说明以及产品样本会及时地发布在思多奇官方网站(www.stucchichina.com)上。

如有其他特殊要求、了解更多产品信息，产品使用说明等，请联系思多奇技术人员。



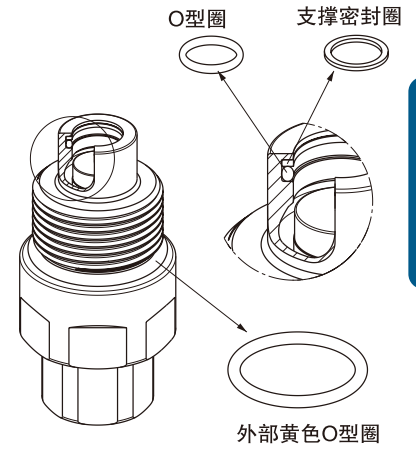
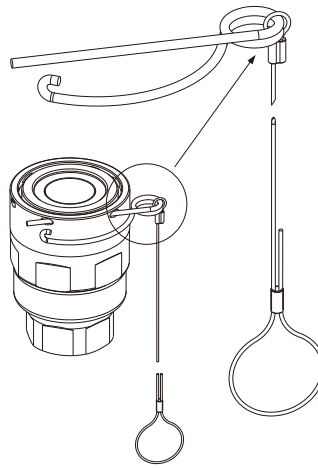
维修密封备件&开口销组件

维修备件/OR+BK+外部OR		
规格	型号	订货号
5/8"	M VEP15HD	815700738
3/4"	M VEP17HD	815700739
1"	M VEP21HD	815700740
1-1/4"	M VEP25HD	815701275
1-1/2"	M VEP30HD*	815700741

* OR+OR保持圈

O型圈材质: 丁腈橡胶

支撑密封圈材质: 聚四氟乙烯



VER-HDL开口销备件
通径尺寸 描述 物料号

详情请咨询销售部门

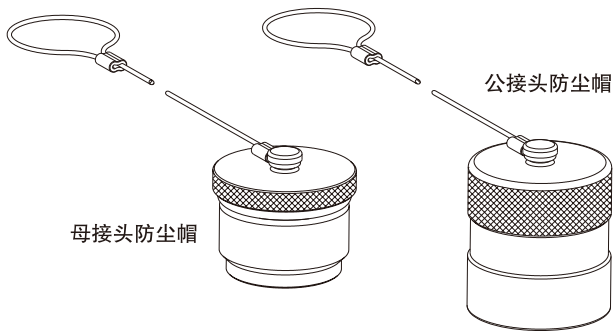
VEP-HD系列保护帽塞

保护帽塞主要用于防止快速接头受到外部伤害, 防止污染物进入快速接头, 延长快速接头使用寿命, 移动设备完全露天暴露是常见的, 所以保护帽尤为重要。

两种方案可选

- 铝制帽塞, 连接绳也为钢丝绳 (标准颜色: 自然色, 其余颜色可按需定制)。
- 塑料帽塞, 连接绳也为塑料 (标准颜色: 黑色)。

可按需提供不带连接绳的帽塞。



防尘帽塞				
通径尺寸/描述		订货号		材质/颜色
		母接头防尘帽	公接头防尘帽	
5/8"	VEP15	815305076	815305077	铝/自然色
3/4"	VEP17	815305078	815305079	铝/自然色
1"	VEP21	815305080	815305081	铝/自然色
1-1/4"	VEP25	815305148	815305149	铝/自然色
1-1/2"	VEP30	815305082	815305083	铝/自然色

防尘帽塞				
通径尺寸/描述		订货号		材质/颜色
		母接头防尘帽	公接头防尘帽	
5/8"	VEP15	815303130	815303131	塑料/黑色
3/4"	VEP17	815303132	815303133	塑料/黑色
1"	VEP21	815303134	815303135	塑料/黑色
1-1/4"	VEP25	815303150	815303151	塑料/黑色
1-1/2"	VEP30	815303136	815303137	塑料/黑色

STUCCHI 快速接头产品目录-2022.04-版权所有违者必究。

此产品目录中涉及的描述、参数、图像可能随时会有改动, Stucchi 不再另行通知; 最新样册会及时更新在 Stucchi 英文网站 www.stucchigroup.com/en/ 上。如有疑问, 请联系 Stucchi 技术人员。