

VEP-P系列

互换性> Stucchi内部标准



Easy CUP

BOP



技术性能和选项

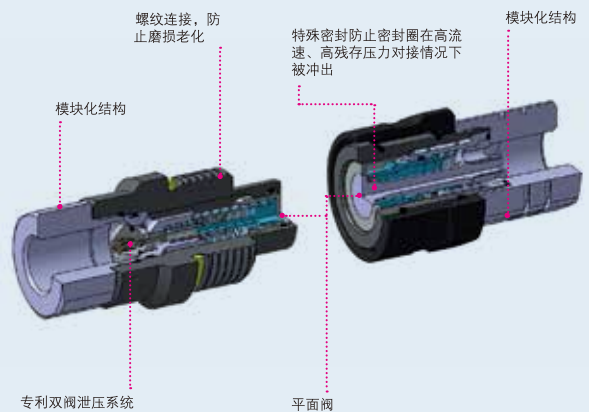
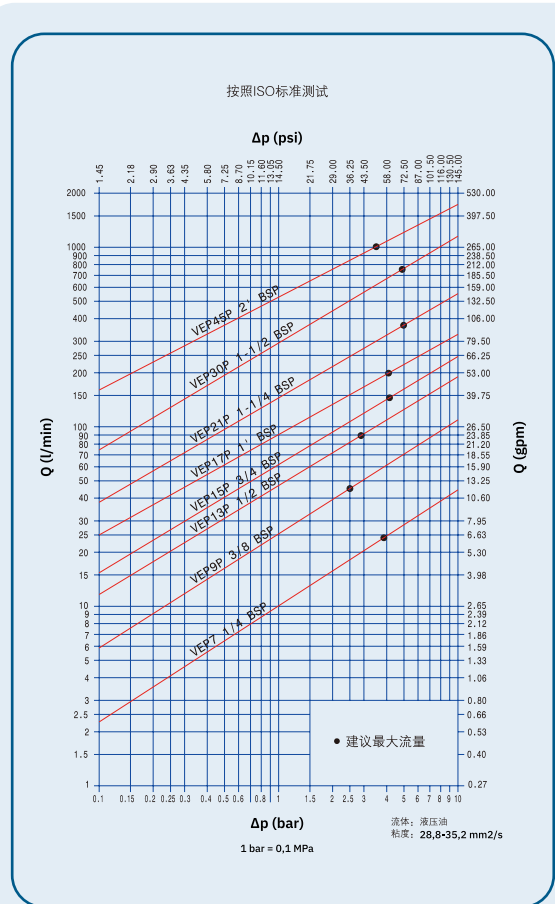
互换性 Stucchi标准	密封材料 丁腈橡胶 NBR	对接方式 螺纹锁紧
规格 从1/4寸到2寸	材质/表面处理 高强度碳钢 白锌+QPQ	可选螺纹 BSP-NPT-SAE
工作压力 最大到600bar	锁紧机构 螺纹锁紧	流量 最大到1000L/min
工作温度(°C) -20°C ~+100°C	阀系统 平面阀	带压操作 允许双侧带压对接 允许带压断开 (参阅优点)

优点

- 内部采用Stucchi专利阀，保证快速接头可双侧带压轻松对接
- 平面阀易清洁，减少污染物进入液压系统
- Stucchi VEP-P系列全尺寸通过劳氏API 16D认证，额定压力345bar/5000psi 获取详细信息，请联系Stucchi技术支持
- 保证快速接头断开时的泄漏量最小，减少油液损失和对环境的污染
- 保证快速接头对接时的进气量最小
- 专利内部阀设计使压降最小化，保证液压系统效率
- 内部泄压阀系统，保证系统在高残存压力下也能轻松对接
- 模块化设计使产品提供配置更多
- 可耐受高压脉冲
- 安全简单易用

使用方法

- 对接前清洁对接平面，避免污染物进入液压回路
- 对接前，拉出母接头护套
- 将公接头与母接头的接触面对准，握住护套并将公接头和护套拧紧
- 全过程需注意公母接头的同轴度，切勿用推力连接接头
- 起始阶段旋上螺纹时，用手旋紧即可，无需借助工具
- 最终拧紧螺纹时，如果系统存在高残存压力，需借助工具拧紧
- 对接时务必将螺纹拧到底，完全见不到黄色密封圈，保证完全对接
- 拧紧螺纹时，推荐使用扭矩扳手，扭矩设定值参见附表
- 拆断快速接头起始阶段，需要借助扳手操作，随后可以用手旋松螺纹，注意全过程需要保证公接头与母接头的同轴度



主要应用



平面阀螺纹锁紧产品

技术参数

规格	型号/尺寸	建议最大流量		手动对接力矩		手动断开力矩		安装力矩		泄漏量 *
		l/min	gpm	Nm	lbf ft	Nm	lbf ft	Nm	lbf ft	
1/4	VEP7	24	6,36	2,8	2,06	1,9	1,40	40-50	29-37	0,01
3/8	VEP9P	46	12,19	2,2	1,62	1,4	1,03	50-60	37-44	0,04
1/2	VEP13P	90	23,85	1,8	1,33	1,4	1,03	65-75	48-55	0,02
5/8	VEP15P**	148	39,22	3,0	2,21	1,8	1,33	70-80	52-59	0,03
3/4	VEP17P**	200	53,00	5,6	4,13	3,6	2,65	90-110	66-81	0,01
1	VEP21P**	378	100,17	8,2	6,04	5,8	4,27	125-145	92-107	0,06
1-1/2	VEP30P**	750	198,75	26,0	19,16	12,5	9,21	155-175	114-129	0,20
2	VEP45P	1000	265,00	40,0	29,48	40,0	29,48	320-350	236-258	0,35

规格	型号/尺寸	最大工作压力						爆破压力					
		对接状态		公接头		母接头		对接状态		公接头		母接头	
Inch		MPa	psi	MPa	psi	MPa	psi	MPa	psi	MPa	psi	MPa	psi
1/4	VEP7	60	8700	60	8700	42	6090	150	21750	150	21750	126	18270
3/8	VEP9P	55	7975	55	7975	33	4785	140	20300	140	20300	100	14500
1/2	VEP13P	55	7975	55	7975	33	4785	140	20300	140	20300	100	14500
5/8	VEP15P**	55	7975	55	7975	33	4785	140	20300	140	20300	100	14500
3/4	VEP17P**	50	7250	50	7250	33	4785	125	18125	125	18125	100	14500
1	VEP21P**	47	6815	47	6815	30	4350	120	17400	120	17400	80	11600
1-1/2	VEP30P**	40	5800	40	5800	27	3915	110	15950	110	15950	80	11600
2	VEP45P	35	5075	35	5075	27	3915	110	15950	110	15950	80	11600

规格	型号/尺寸	对接时最大残存压力						断开时最大残存压力	
		公接头(母头开放)		母接头(公头开放)		公接头与母接头		MPa	psi
Inch		MPa	psi	MPa	psi	MPa	psi	MPa	psi
1/4	VEP7	30	4350	30	4350	25	3625	25	3625
3/8	VEP9P	25	3625	25	3625	25	3625	25	3625
1/2	VEP13P	25	3625	25	3625	20	2900	20	2900
5/8	VEP15P**	25	3625	25	3625	20	2900	20	2900
3/4	VEP17P**	25	3625	25	3625	15	2175	15	2175
1	VEP21P**	25	3625	25	3625	15	2175	15	2175
1-1/2	VEP30P**	25	3625	25	3625	5	725	5	725
2	VEP45P	25	3625	20	2900	2	290	2	290

* 泄漏量数值：指快速接头在没有残存压力时，每次对接-断开的液压油损失量的试验数据（按照ISO测试标准）。对接力矩和断开力矩是没有残压的力矩。力矩会随着残存压力的增加而增加。

** Stucchi VEP-P 系列产品通过了劳氏 API16D 认证，额定压力 345bar/5000psi。如需详细技术信息，请联系 Stucchi 技术支持。

注意：

VEP7 系列公母接头内部阀体的密封形式是金属对金属的密封形式。按需提供不同外螺纹接口。VEP45P 可提供法兰端口和法兰头接口（CODE62）如需详细技术信息，请联系 Stucchi 技术支持。

其他可选配置：

可按需求提供不同螺纹接口。

温度范围：

-标准密封 NBR, PUR, POM (丁腈橡胶)：-20°C ~ +100°C (-4°F ~ +212°F)

选择和使用产品时，请仔细阅读“产品选型说明及安全警示”。

通过测试：

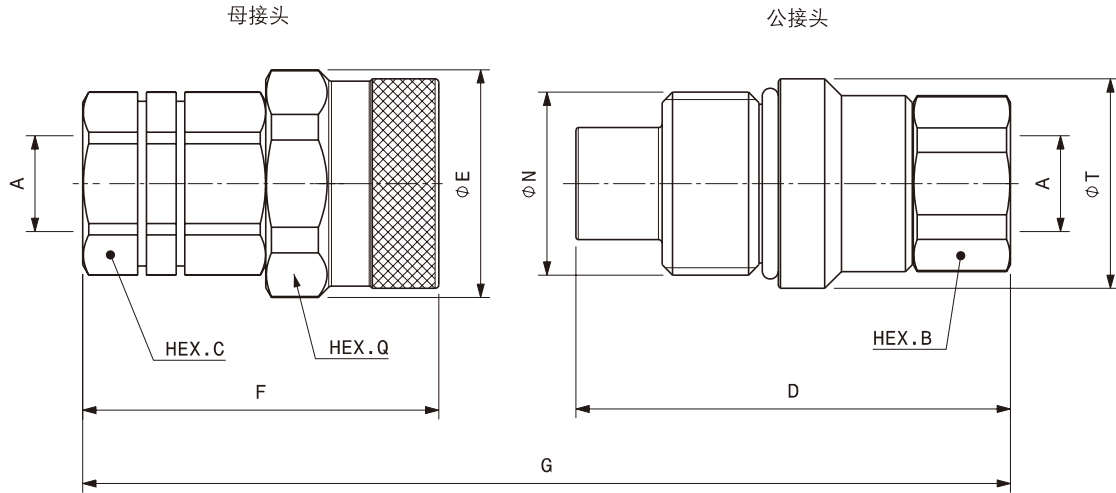
此系列快速接头按照 ISO 标准中规定的测试方法，通过了最大工作压力 10 万次脉冲测试。

VEP45P 对接状态及公头通过 100 万次脉冲测试。

双侧带残压操作，建议仅用于临时操作。

对于平时的操作，建议在对接或断开之前先释放一边的压力，以减少工人工作和快速接头的磨损。

外形尺寸



螺纹接口：内螺纹BSPP (ISO 1179-1)

接头 口径	型号	订货号	接口(A)	N	对接后长度		长度		Hex		Hex		直径		重量						
					mm	inch	mm	inch	mm	inch	mm	inch	mm	inch	Kg	Lbs					
1/4"	F VEP7 1/4 BSP Female	806500008	1/4"	M30x2	G	113,3	4,46	F	54,1	2,13	C	27,0	1,06	Q	36,0	1,42	E	38,8	1,53	0,25	0,55
	M VEP7 1/4 BSP Male	806500009						D	71,0	2,80	B	22,0	0,87	T	34,8	1,37	0,23	0,51			
3/8"	F VEP9P 3/8 BSP Female	807200002	3/8"	M33x2	G	131,3	5,17	F	65,8	2,59	C	30,0	1,18	Q	38,0	1,50	E	41,8	1,65	0,33	0,73
	M VEP9P 3/8 BSP Male	807200003						D	82,5	3,25	B	27,0	1,06	T	37,8	1,49	0,33	0,72			
3/8"	F VEP9P 1/2 BSP Female	807200004	1/2"	M33x2	G	138,8	5,46	F	70,8	2,79	C	30,0	1,18	Q	38,0	1,50	E	41,8	1,65	0,34	0,75
	M VEP9P 1/2 BSP Male	807200005						D	85,0	3,35	B	27,0	1,06	T	37,8	1,49	0,32	0,71			
1/2"	F VEP13P 1/2 BSP Female	807200006	1/2"	M40x3	G	154,6	6,09	F	77,8	3,06	C	36,0	1,42	Q	46,0	1,81	E	49,8	1,96	0,62	1,36
	M VEP13P 1/2 BSP Male	807200007						D	95,0	3,74	B	36,0	1,42	T	45,8	1,80	0,60	1,32			
1/2"	F VEP13P 3/4 BSP Female	807200008	3/4"	M40x3	G	164,0	6,46	F	84,8	3,34	C	36,0	1,42	Q	46,0	1,81	E	49,8	1,96	0,59	1,30
	M VEP13P 3/4 BSP Male	807200009						D	97,4	3,83	B	36,0	1,42	T	45,8	1,80	0,58	1,28			
5/8"	F VEP15P 3/4 BSP Female	807200010	3/4"	M45x3	G	165,4	6,51	F	84,9	3,34	C	41,0	1,61	Q	50,0	1,97	E	53,8	2,12	0,76	1,68
	M VEP15P 3/4 BSP Male	807200011						D	99,0	3,90	B	36,0	1,42	T	49,8	1,96	0,67	1,48			
3/4"	F VEP17P 3/4 BSP Female	807200024	3/4"	M50x3	G	188,5	7,42	F	97,7	3,85	C	46,0	1,81	Q	55,0	2,17	E	58,8	2,31	1,16	0,05
	M VEP17P 3/4 BSP Male	807200025						D	113,6	4,47	B	46,0	1,81	T	54,8	2,16	1,13	0,04			
3/4"	F VEP17P 1 BSP Female	807200012	1"	M50x3	G	190,5	7,50	F	99,7	3,93	C	46,0	1,81	Q	55,0	2,17	E	58,8	2,31	1,12	2,46
	M VEP17P 1 BSP Male	807200013						D	113,6	4,47	B	46,0	1,81	T	54,8	2,16	1,02	2,24			
1"	F VEP21P 1 BSP Female	807200020	1"	M58x3	G	205,2	8,08	F	105,8	4,17	C	55,0	2,17	Q	65,0	2,56	E	69,8	2,75	1,78	3,92
	M VEP21P 1 BSP Male	807200021						D	123,4	4,86	B	55,0	2,17	T	64,5	2,54	1,54	3,40			
1"	F VEP21P 1-1/4 BSP Female	807200014	1-1/4"	M58x3	G	206,2	8,12	F	106,8	4,20	C	55,0	2,17	Q	65,0	2,56	E	69,8	2,75	1,69	3,71
	M VEP21P 1-1/4 BSP Male	807200015						D	123,4	4,86	B	55,0	2,17	T	64,5	2,54	1,44	3,17			
1-1/2"	F VEP30P 1-1/4 BSP Female	807200022	1-1/4"	80x4 TpF	G	253,9	10,00	F	133,5	5,26	C	65,0	2,56	Q	85,0	3,35	E	92,0	3,62	3,88	8,55
	M VEP30P 1-1/4 BSP Male	807200023						D	150,0	5,91	B	65,0	2,56	T	89,8	3,54	3,25	7,15			
1-1/2"	F VEP30P 1-1/2 BSP Female	807200016	1-1/2"	80x4 TpF	G	253,9	10,00	F	133,5	5,26	C	65,0	2,56	Q	85,0	3,35	E	92,0	3,62	3,81	8,40
	M VEP30P 1-1/2 BSP Male	807200017						D	150,0	5,91	B	65,0	2,56	T	89,8	3,54	3,20	7,05			
2"	F VEP45P 2 BSP Female	807200018	2"	M130x6	G	383,5	15,10	F	224,8	8,85	C	90,0	3,54	Q	-	-	E	200,0	7,87	14,68	32,36
	M VEP45P 2 BSP Male	807200019						D	218,4	8,60	B	90,0	3,54	T	145,0	5,71	11,89	26,20			

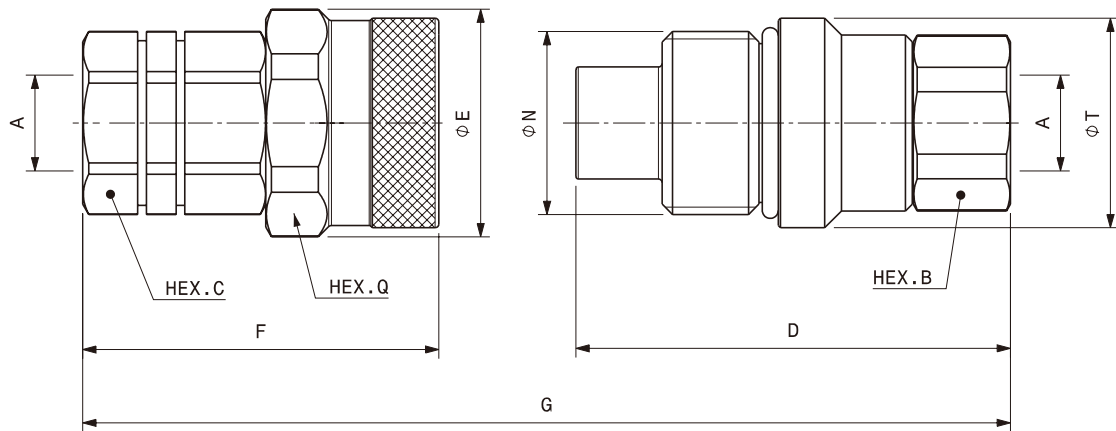
平面阀螺纹锁紧产品

警告

不当的选型、使用快速接头产品，可能会造成周围人员，动物以及物品伤害。
 带残压操作中的“残压”指的是静态的残存压力。
 系统内存在动态压力的情况下，请勿对接或者断开快速接头（例如泵处于工作状态）。
 快速接头处于断开状态时，母头请勿使其承受高压脉冲。
 系统内有流动的液体时，请勿对接或断开快速接头。
 快速接头内部液体温度大于80°C (176°F)，请勿对接或者断开快速接头。
 使用前，请仔细核对系统工作压力以及快速接头允许使用的最大工作压力。
 务必控制系统的清洁度，可有效避免内部阀的功能受损。
 使用前，请确认快速接头材质以及密封材质是否与通过的介质兼容。
 如遇任何疑问，请及时联系思多奇技术服务人员。
 前文中提到的快速接头互换性，是基于快速接头生产商没有改变任何产品尺寸的前提下产品之间的互换性。
 使用Stucchi快速接头前，请仔细阅读相关使用说明，最新更新的产品使用说明以及产品样本会及时地发布在思多奇官方网站(www.stucchichina.com)上。
 如有其他特殊要求、了解更多产品信息，产品使用说明等，请联系思多奇技术人员。

母接头

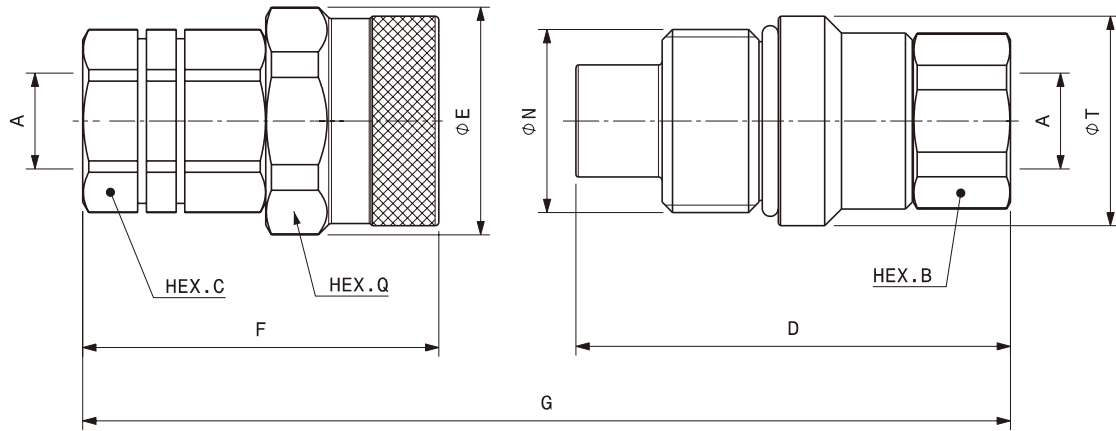
公接头


螺纹接口：内螺纹NPT (ANSI B1.20.1)

接头 口径	型号	订货号	接口(A)	N	对接后长度		长度		Hex		Hex		直径		重量							
					mm	inch	mm	inch	mm	inch	mm	inch	mm	inch	Kg	Lbs						
1/4"	F VEP7 1/4 NPT	Female	806501008	1/4"	M30x2	G	113,3	4,46	F	54,1	2,13	C	27,0	1,06	Q	36,0	1,42	E	38,8	1,53	0,25	0,55
	M VEP7 1/4 NPT	Male	806501009						D	71,0	2,80	B	22,0	0,87				T	34,8	1,37	0,24	0,52
3/8"	F VEP9P 3/8 NPT	Female	807201002	3/8"	M33x2	G	131,3	5,17	F	65,8	2,59	C	30,0	1,18	Q	38,0	1,50	E	41,8	1,65	0,34	0,74
	M VEP9P 3/8 NPT	Male	807201003						D	82,5	3,25	B	27,0	1,06				T	37,8	1,49	0,33	0,72
3/8"	F VEP9P 1/2 NPT	Female	807201004	1/2"	M33x2	G	138,8	5,46	F	70,8	2,79	C	30,0	1,18	Q	38,0	1,50	E	41,8	1,65	0,35	0,76
	M VEP9P 1/2 NPT	Male	807201005						D	85,0	3,35	B	27,0	1,06				T	37,8	1,49	0,32	0,71
1/2"	F VEP13P 1/2 NPT	Female	807201006	1/2"	M40x3	G	154,6	6,09	F	77,8	3,06	C	36,0	1,42	Q	46,0	1,81	E	49,8	1,96	0,64	1,40
	M VEP13P 1/2 NPT	Male	807201007						D	95,0	3,74	B	36,0	1,42				T	45,8	1,80	0,61	1,33
1/2"	F VEP13P 3/4 NPT	Female	807201008	3/4"	M40x3	G	164,10	6,46	F	84,8	3,34	C	36,0	1,42	Q	46,0	1,81	E	49,8	1,96	0,65	1,43
	M VEP13P 3/4 NPT	Male	807201009						D	97,5	3,84	B	36,0	1,42				T	45,8	1,80	0,62	1,36
5/8"	F VEP15P 3/4 NPT	Female	807201010	3/4"	M45x3	G	165,4	6,51	F	84,9	3,34	C	41,0	1,61	Q	50,0	1,97	E	53,8	2,12	0,77	1,69
	M VEP15P 3/4 NPT	Male	807201011						D	99,0	3,90	B	36,0	1,42				T	49,8	1,96	0,69	1,52
3/4"	F VEP17P 1 NPT	Female	807201012	1"	M50x3	G	190,5	7,50	F	99,7	3,93	C	46,0	1,81	Q	55,0	2,17	E	58,8	2,31	1,12	2,46
	M VEP17P 1 NPT	Male	807201013						D	113,6	4,47	B	46,0	1,81				T	54,8	2,16	1,03	2,26
1"	F VEP21P 1-1/4 NPT	Female	807201014	1-1/4"	M58x3	G	206,2	8,12	F	106,8	4,20	C	55,0	2,17	Q	65,0	2,56	E	69,8	2,75	1,70	3,75
	M VEP21P 1-1/4 NPT	Male	807201015						D	123,4	4,86	B	55,0	2,17				T	64,5	2,54	1,47	3,23
1 1/2"	F VEP30P 1-1/2 NPT	Female	807201016	1-1/2"	80x4 TpF	G	253,9	10,00	F	133,5	5,26	C	65,0	2,56	Q	85,0	3,35	E	92,0	3,62	3,84	8,47
	M VEP30P 1-1/2 NPT	Male	807201017						D	150,0	5,91	B	65,0	2,56				T	89,8	3,54	3,18	7,01
2"	F VEP45P 2 NPT	Female	807201018	2"	M130x6	G	383,5	15,10	F	224,8	8,85	C	90,0	3,54	Q	-	-	E	200,0	7,87	14,76	32,54
	M VEP45P 2 NPT	Male	807201019						D	218,4	8,60	B	90,0	3,54				T	145,0	5,71	11,67	25,73

母接头

公接头

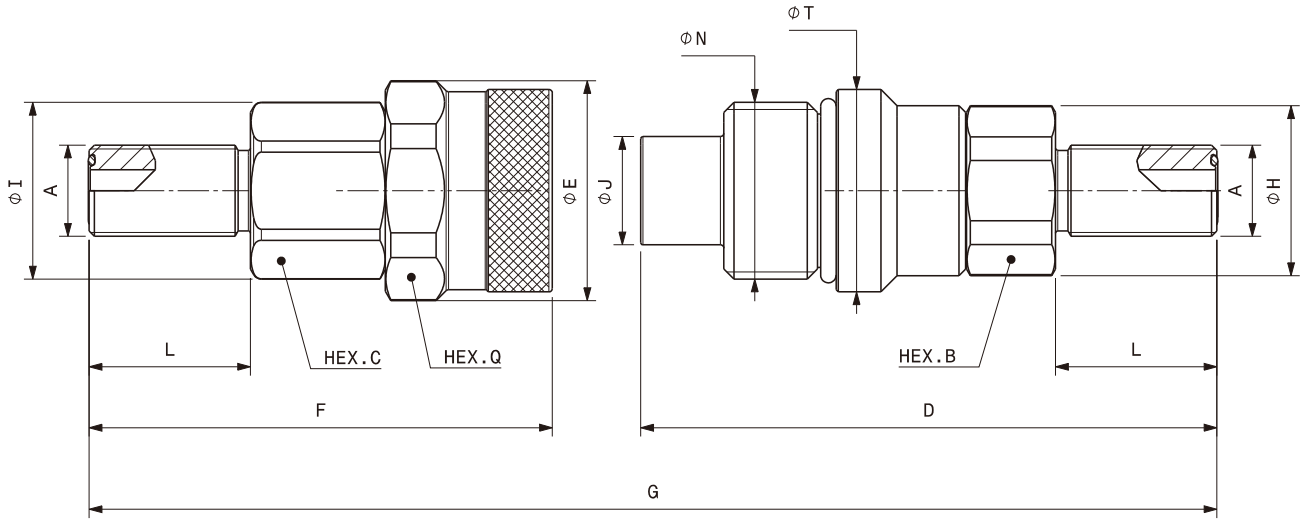

螺纹接口：内螺纹SAE (ISO 11926-1&SAEJ1926-1)

接头 口径	型号	订货号	接口(A)	N	对接后长度		长度		Hex		Hex		直径		重量							
					mm	inch	mm	inch	mm	inch	mm	inch	mm	inch	Kg	Lbs						
1/4"	F VEP7 3/8 SAE	Female 806504008	9/16-18UNF	M30x2	G	F	118,1	4,65	F	57,1	2,25	C	27,0	1,06	Q	36,0	1,42	E	38,8	1,53	0,25	0,55
	M VEP7 3/8 SAE	Male 806504009				D	72,8	2,87	B	22,0	0,87	Q	36,0	1,42	T	34,8	1,37	0,23	0,51			
3/8"	F VEP9P 3/8 SAE	Female 807204000	9/16-18UNF	M33x2	G	F	132,5	5,22	F	65,8	2,59	C	30,0	1,18	Q	38,0	1,50	E	41,8	1,65	0,37	0,81
	M VEP9P 3/8 SAE	Male 807204001				D	83,7	3,30	B	27,0	1,06	Q	38,0	1,50	T	37,8	1,49	0,35	0,77			
3/8"	F VEP9P 1/2 SAE	Female 807204002	3/4-16UNF	M33x2	G	F	140,8	5,54	F	70,8	2,79	C	30,0	1,18	Q	38,0	1,50	E	41,8	1,65	0,35	0,76
	M VEP9P 1/2 SAE	Male 807204003				D	87,0	3,43	B	27,0	1,06	Q	38,0	1,50	T	37,8	1,49	0,33	0,73			
1/2"	F VEP13P 1/2 SAE	Female 807204006	3/4-16UNF	M40x3	G	F	160,10	6,30	F	77,8	3,06	C	36,0	1,42	Q	46,0	1,81	E	45,8	1,80	0,63	1,39
	M VEP13P 1/2 SAE	Male 807204007				D	100,5	3,96	B	36,0	1,42	Q	46,0	1,81	T	45,8	1,80	0,67	1,48			
1/2"	F VEP13P 3/4 SAE	Female 807204008	1-1/16-12UNF	M40x3	G	F	167,0	6,57	F	84,8	3,34	C	36,0	1,42	Q	46,0	1,81	E	49,8	1,96	0,58	1,28
	M VEP13P 3/4 SAE	Male 807204009				D	100,4	3,95	B	36,0	1,42	Q	46,0	1,81	T	45,8	1,80	0,59	1,29			
5/8"	F VEP15P 3/4 SAE	Female 807204010	1-1/16-12UNF	M45x3	G	F	168,4	6,63	F	84,9	3,34	C	41,0	1,61	Q	50,0	1,97	E	53,8	2,12	0,59	1,29
	M VEP15P 3/4 SAE	Male 807204011				D	102,0	4,02	B	36,0	1,42	Q	50,0	1,97	T	49,8	1,96	0,68	1,49			
3/4"	F VEP17P 3/4 SAE	Female 807204022	1-1/16-12UNF	M50x3	G	F	192,5	7,58	F	99,7	3,93	C	46,0	1,81	Q	55,0	2,17	E	58,8	2,31	-	-
	M VEP17P 3/4 SAE	Male 807204023				D	115,6	4,55	B	46,0	1,81	Q	55,0	2,17	T	54,8	2,16	1,14	2,51			
3/4"	F VEP17P 1 SAE	Female 807204012	1-5/16-12UNF	M50x3	G	F	190,5	7,50	F	99,7	3,93	C	46,0	1,81	Q	55,0	2,17	E	58,8	2,31	1,12	2,46
	M VEP17P 1 SAE	Male 807204013				D	113,6	4,47	B	46,0	1,81	Q	55,0	2,17	T	54,8	2,16	1,01	2,23			
1"	F VEP21P 1 SAE	Female 807204024	1-5/16-12UNF	M58x3	G	F	207,2	8,16	F	105,8	4,17	C	55,0	2,17	Q	65,0	2,56	E	69,8	2,75	-	-
	M VEP21P 1 SAE	Male 807204025				D	125,4	4,94	B	55,0	2,17	Q	65,0	2,56	T	64,5	2,54	-	-			
1"	F VEP21P 1-1/4 SAE	Female 807204014	1-5/8-12UNF	M58x3	G	F	206,2	8,12	F	106,8	4,20	C	55,0	2,17	Q	65,0	2,56	E	69,8	2,75	1,68	3,70
	M VEP21P 1-1/4 SAE	Male 807204015				D	123,4	4,86	B	55,0	2,17	Q	65,0	2,56	T	64,5	2,54	1,46	3,22			
1-1/2"	F VEP30P 1-1/4 SAE	Female 807204026 *	1-5/8-12UNF	80x4 TpF	G	F	253,9	10,00	F	133,5	5,26	C	65,0	2,56	Q	85,0	3,35	E	92,0	3,62	-	-
	M VEP30P 1-1/4 SAE	Male 807204027 *				D	150,0	5,91	B	65,0	2,56	Q	85,0	3,35	T	89,8	3,54	-	-			
1-1/2"	F VEP30P 1-1/2 SAE	Female 807204016	1-7/8-12UNF	80x4 TpF	G	F	253,9	10,00	F	133,5	5,26	C	65,0	2,56	Q	85,0	3,35	E	92,0	3,62	3,82	8,41
	M VEP30P 1-1/2 SAE	Male 807204017				D	150,0	5,91	B	65,0	2,56	Q	85,0	3,35	T	89,8	3,54	3,16	6,96			
2"	F VEP45P 2 SAE	807204018	2-1/2-12UNF	M130x6	G	F	383,5	15,10	F	224,8	8,85	C	90,0	3,54	Q	-	-	E	200,0	7,87	14,60	32,19
	M VEP45P 2 SAE	807204019				D	218,4	8,60	B	90,0	3,54	Q	-	-	T	145,0	5,71	12,18	25,85			

* 可按要求供货

母接头

公接头



螺纹接口：外螺纹ORFS/ORFS隔板（SAE J1453或ISO 8434-3）

接头 口径	型号	订货号	接口(A)	N	对接后长度		长度		L口长度		Hex		Hex		直径		重量							
					mm	inch	mm	inch	mm	inch	mm	inch	mm	inch	mm	inch	Kg	Lbs						
3/8"	F VEP9P 3/8 ORFS	Female	807213002	11/16-18UN	M33x2	G	149,8	5,90	F	73,1	2,88	11	0,433	C	30,0	1,18	Q	38,0	1,50	E	41,8	1,65	0,35	0,77
	M VEP9P 3/8 ORFS	Male	807213003						D	93,7	3,69			B	27,0	1,06			T	37,8	1,49	0,36	0,79	
3/8"	F VEP9P 3/8 ORFS BH	Female	807213016	11/16-18UN	M33x2	G	195,8	7,71	F	96,1	3,78	34	1,339	C	30,0	1,18	Q	38,0	1,50	E	41,8	1,65	0,38	0,84
	M VEP9P 3/8 ORFS BH	Male	807213017						D	116,7	4,59			B	27,0	1,06			T	37,8	1,49	0,39	0,86	
1/2"	F VEP13P 1/2 ORFS	Female	807213004	13/16-18UN	M40x3	G	170,0	6,69	F	81,3	3,20	13	0,512	C	36,0	1,42	Q	46,0	1,81	E	49,8	1,96	0,64	1,41
	M VEP13P 1/2 ORFS	Male	807213005						D	106,9	4,21			B	36,0	1,42			T	45,8	1,80	0,65	1,43	
1/2"	F VEP13P 1/2 ORFS BH	Female	807213018	13/16-18UN	M40x3	G	217,0	8,54	F	104,8	4,13	36,5	1,437	C	36,0	1,42	Q	46,0	1,81	E	49,8	1,96	0,61	1,34
	M VEP13P 1/2 ORFS BH	Male	807213019						D	130,4	5,13			B	36,0	1,42			T	45,8	1,80	0,66	1,45	
5/8"	F VEP15P 3/4 ORFS	Female	807213006	1-3/16-12UN	M45x3	G	180,9	7,12	F	88,0	3,46	17	0,669	C	41,0	1,61	Q	50,0	1,97	E	53,8	2,12	0,73	1,61
	M VEP15P 3/4 ORFS	Male	807213007						D	111,4	4,39			B	36,0	1,42			T	49,8	1,96	0,74	1,63	
5/8"	F VEP15P 3/4 ORFS BH	Female	807213020	1-3/16-12UN	M45x3	G	229,9	9,05	F	112,5	4,43	41,5	1,634	C	41,0	1,61	Q	50,0	1,97	E	53,8	2,12	0,82	1,80
	M VEP15P 3/4 ORFS BH	Male	807213021						D	135,9	5,35			B	36,0	1,42			T	49,8	1,96	0,78	1,72	
3/4"	F VEP17P 1 ORFS	Female	807213008	1-7/16-12UN	M50x3	G	211,3	8,32	F	108,7	4,28	17,5	0,689	C	46,0	1,81	Q	55,0	2,17	E	58,8	2,31	1,19	2,62
	M VEP17P 1 ORFS	Male	807213009						D	125,4	4,94			B	46,0	1,81			T	54,8	2,16	1,11	2,44	
3/4"	F VEP17P 1 ORFS BH	Female	807213022	1-7/16-12UN	M50x3	G	260,5	10,26	F	133,4	5,25	42	1,654	C	46,0	1,81	Q	55,0	2,17	E	58,8	2,31	1,32	2,90
	M VEP17P 1 ORFS BH	Male	807213023						D	149,9	5,90			B	46,0	1,81			T	54,8	2,16	1,21	2,66	
1-1/2"	F VEP21P 1-1/4 ORFS	Female	807213010	1-11/16-12UN	M58x3	G	215,5	8,48	F	110,3	4,34	17,5	0,689	C	55,0	2,17	Q	65,0	2,56	E	69,8	2,75	1,73	3,81
	M VEP21P 1-1/4 ORFS	Male	807213011						D	129,2	5,09			B	55,0	2,17			T	64,5	2,54	1,51	3,32	
1-1/2"	F VEP21P 1-1/4 ORFS BH	Female	807213024	1-11/16-12UN	M58x3	G	264,5	10,41	F	134,8	5,31	42	1,654	C	55,0	2,17	Q	65,0	2,56	E	69,8	2,75	1,85	4,07
	M VEP21P 1-1/4 ORFS BH	Male	807213025						D	153,7	6,05			B	55,0	2,17			T	64,5	2,54	1,67	3,67	

镀锌镍版本

VEP-P 系列也可以供货镀锌镍表面处理的产品。

镀锌镍表面处理具有更好的抗腐蚀能力，是液压装备提高防腐要求的理想选择。

如需了解订货编码、型号、产品信息等，请联系思多奇技术支持。



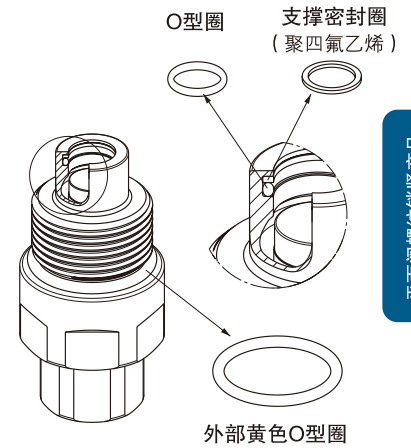


公接头维修密封备件

维修备件/OR+BK+外部OR		
规格	型号	订货号
1/4"	M VEP7	815700735
3/8"	M VEP9P	815700736
1/2"	M VEP13P	815700737
5/8"	M VEP15P	815700738
3/4"	M VEP17P	815700739
1"	M VEP21P	815700740
1-1/2"	M VEP30P*	815700741
2"	M VEP45P	815700728

* OR+O型挡圈

O型圈材质：丁腈橡胶
支撑密封圈材质：聚四氟乙烯



平面阀螺纹锁紧产品

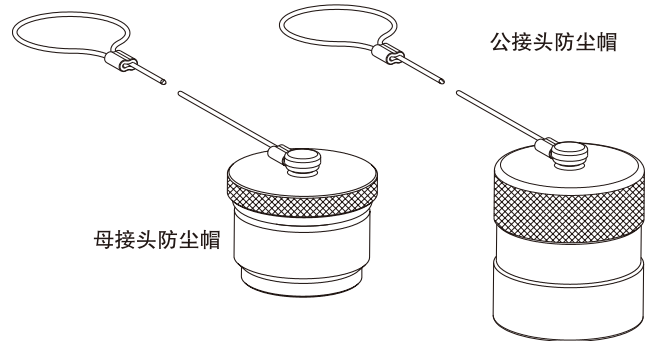
VEP-P系列保护帽塞

保护帽塞主要用于防止快速接头受到外部伤害，防止污染物进入快速接头，延长快速接头使用寿命，移动设备完全露天暴露是常见的，所以保护帽尤为重要。

两种解决方案可选：

- 螺纹铝制帽塞，连接绳也为钢丝绳（标准颜色：自然色，其余颜色可按需定制）。
- 螺纹塑料帽塞，连接绳也为塑料（标准颜色：黑色）。

可按需提供不带连接绳的帽塞。



防尘帽塞

通径尺寸/描述	订货号		材质/颜色
	母接头防尘帽	公接头防尘帽	
1/4" VEP7	815305070	815305071	铝/自然色
3/8" VEP9	815305072	815305073	铝/自然色
1/2" VEP13	815305074	815305075	铝/自然色
5/8" VEP15	815305076	815305077	铝/自然色
3/4" VEP17	815305078	815305079	铝/自然色
1" VEP21	815305080	815305081	铝/自然色
1-1/2" VEP30	815305082	815305083	铝/自然色
2" VEP45	815305042	815305043	铝/自然色

防尘帽塞

通径尺寸/描述	订货号		材质/颜色
	母接头防尘帽	公接头防尘帽	
1/2" VEP13	815303128	815303129	塑料/黑色
5/8" VEP15	815303130	815303131	塑料/黑色
3/4" VEP17	815303132	815303133	塑料/黑色
1" VEP21	815303134	815303135	塑料/黑色
1-1/2" VEP30	815303136	815303137	塑料/黑色